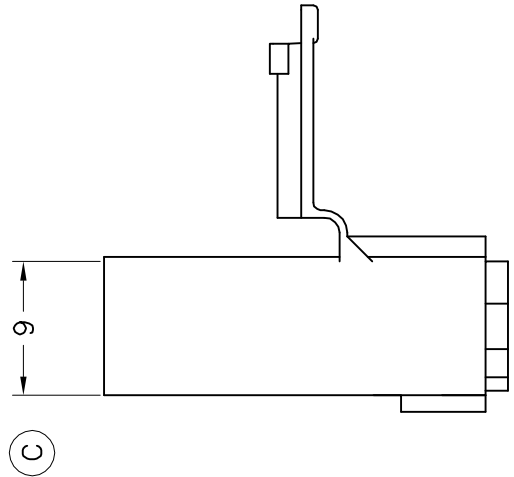
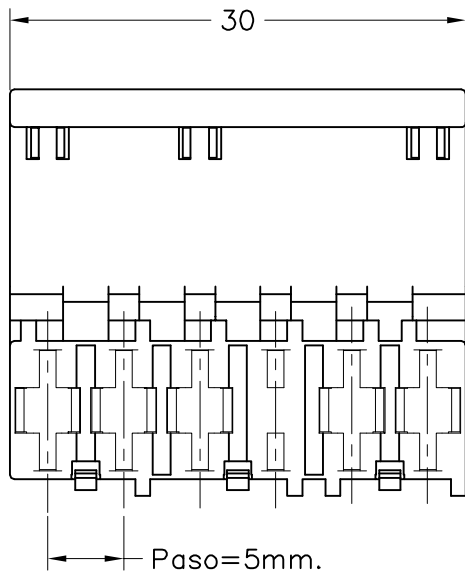
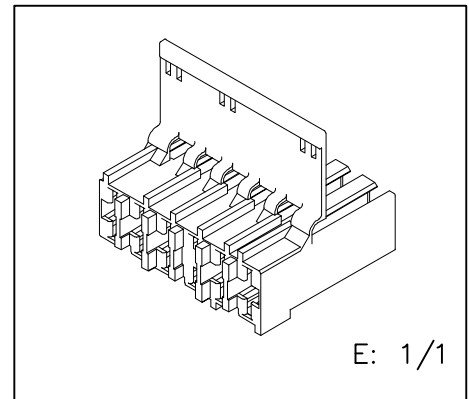
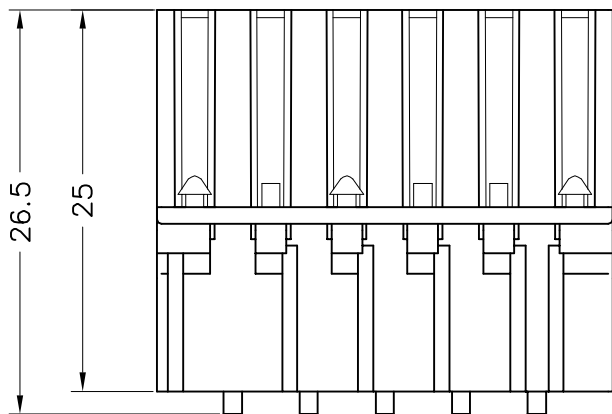


(A)



(B)



ESQUEMA		CODIFICACIÓN RAST5		DESIGNACIÓN			
		P = 1b 2a 3a 4a 5a 6b K = 01c d23c 05c RFI = 1+2 ; 3+4 ; 5+6					
R541640-023	Natural	PANF	6V	02	PANF	14/07/11	
R541630-023	Natural	PA66/6V0		01	PA68 a PA66/6	06/05/10	
R541610-023	Natural	PA66V2		00	1ª Edición	06/06/05	
Referencia	Acabado	Material	Nº Vias	A	Rev.	Modificación	Fecha
ESCUBEDO Especialitats Elèctriques Escubedo S.A.		CONECTOR 6V PARA HEMBRA SERIE 6.3 - PASO 5mm. 1 VÍA TAPADA - Baja Inserción -			Terminales		
DIBUJADO	V.Roura	06/06/05			FORMATO	A4	
CONTROL	F.Adamuz	06/06/05	NORMAS MATERIALES	NORMAS DIMENSIONALES	TOLERANCIAS GENERALES	NOMBRE	PT-C242
ESCALA	2/1		Especiales	Especiales	±0.25	REF.	R541610-023