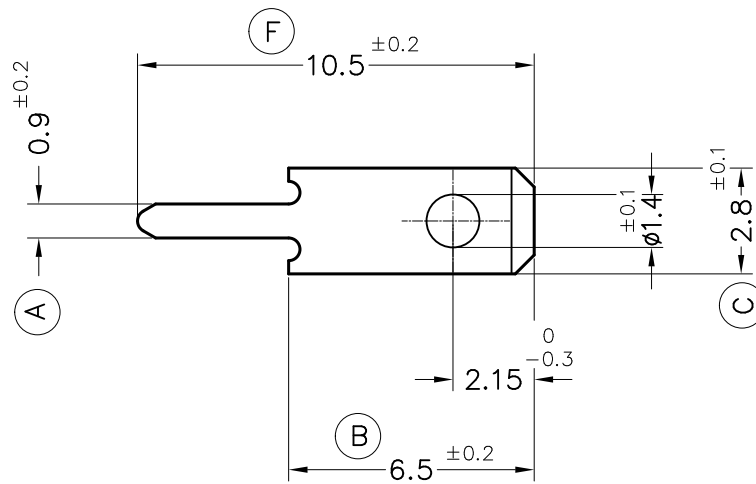
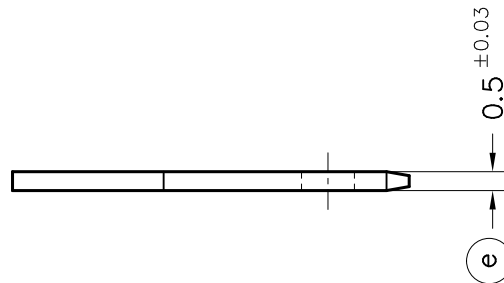
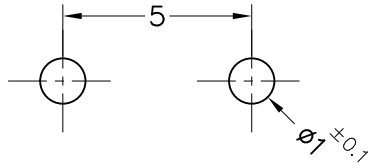


Agujeros de montaje/Mounting holes



19962.02	Estañado	Latón*								01	Detalle montaje	05/06/13
19962.00	Natural	CuZn30								00	1ª Edición	13/04/05
Referencias	Acabados	Material	Sección Conductor	\varnothing Aislante		A	B	C	D	Rev.	Modificación	Fecha

 ESCUBEDO Especialitats Elèctriques Escubedo S.A.			TERMINAL MACHO Serie 2.8								
DIBUJADO	V.Roura	13/04/05							FORMATO		A4v
CONTROL	F.Adamuz	13/04/05	NORMAS MATERIALES		NORMAS DIMENSIONALES		TOLERANCIAS GENERALES		NOMBRE		PT9962 "c"
ESCALA	5/1		EN1654 *		Din 46342		$\pm 0.2 \pm 2^\circ$		REF.		19962.xx