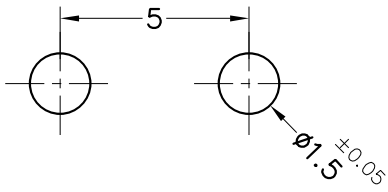
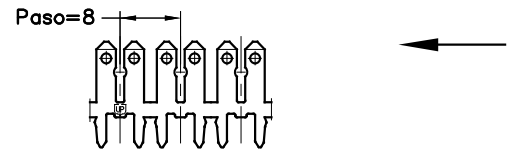


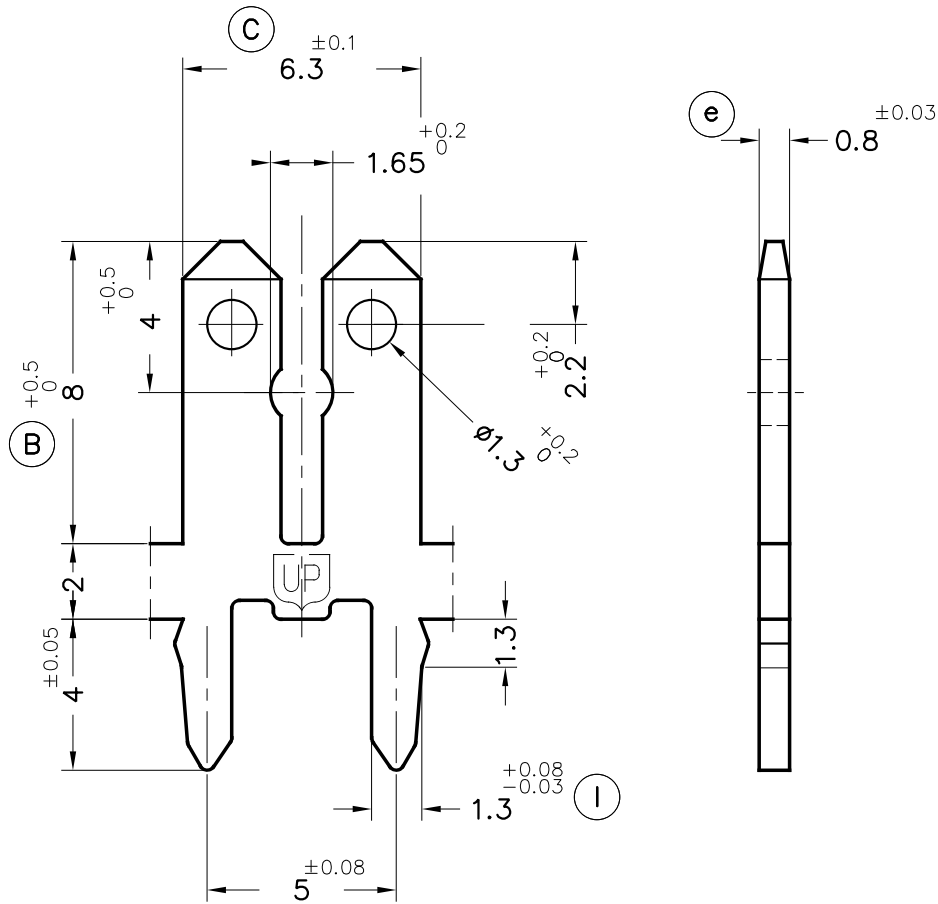
Agujeros de montaje/Mounting holes



FORMA DE SUMINISTRO



E 1:1



9823.02	Estañado	Latón*								01	Act.cotas	27/09/18
9823.00	Natural	CuZn30								00	1ª Edición	26/03/18
Referencias	Acabados	Material	Sección Conductor	Ø Aislante		A	B	C	D	Rev.	Modificación	Fecha



ESCUBEDO
Especialitats Elèctriques Escubedo S.A.

TERMINAL MACHO Serie 6.3

Terminales



Electricos

DIBUJADO	VR	26/03/18
CONTROL	XM	26/03/18
ESCALA	5/1	

NORMAS MATERIALES
EN1654*

NORMAS DIMENSIONALES
Especiales

TOLERANCIAS GENERALES
 $\pm 0.2 \pm 2^\circ$

FORMATO A4v

NOMBRE PT9823 "c"

REF. 9823.xx