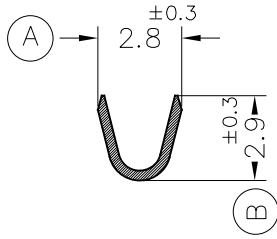
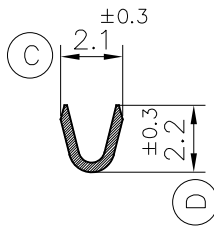


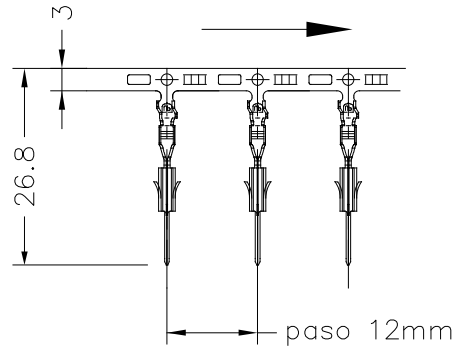
SECC. A-A'



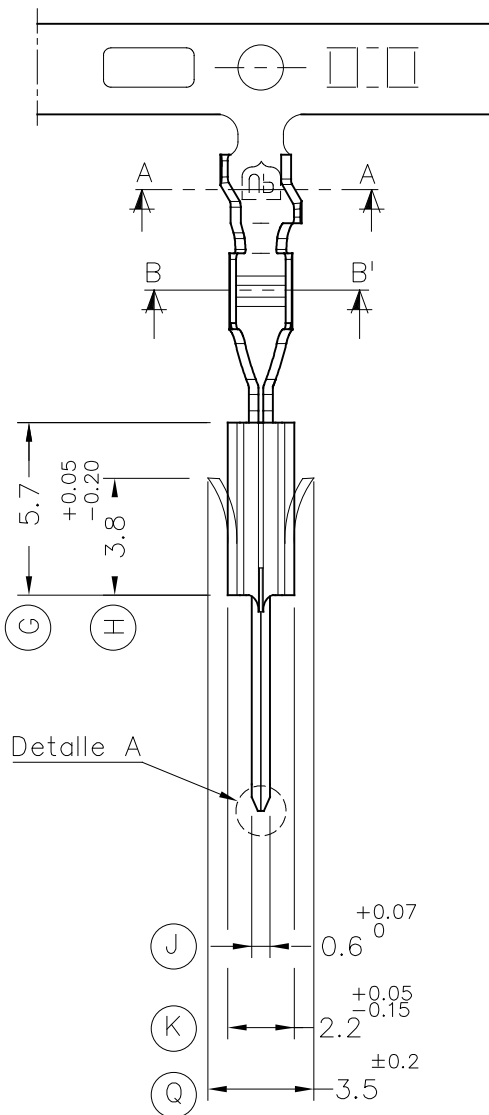
SECC. B-B'



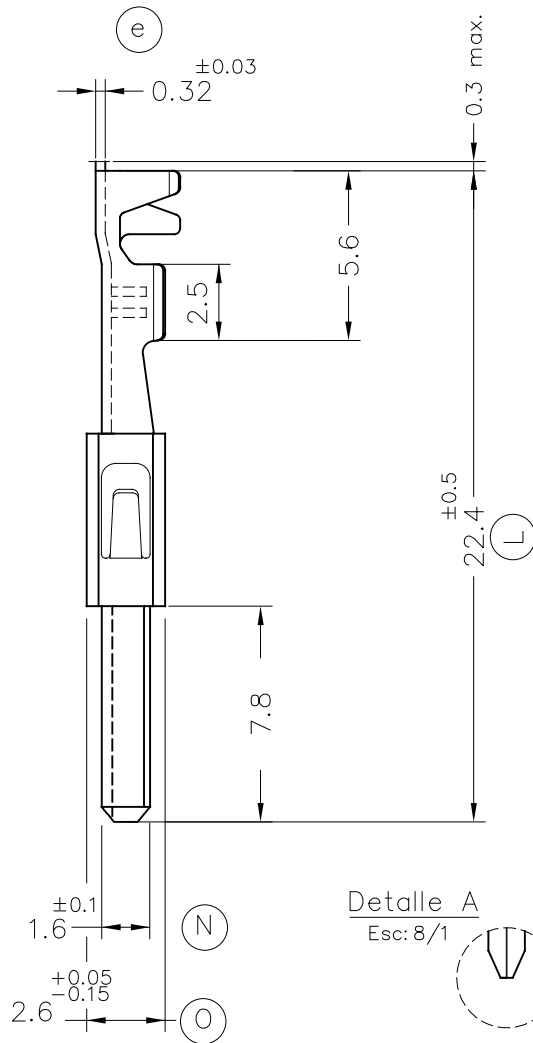
FORMA DE SUMINISTRO



E 1:1



Detalle A



Detalle A
Esc: 8/1



9311.51	PRE-Sn	CuNiSi	0.2±0.5mm ²	1.15±1.6mm.							
9311.31	PRE-Sn	CuSn4									
Referencias	Acabados	Material	Sección Conductor	∅ Aislante	A	B	C	D	Rev.	Modificación	Fecha



TERMINAL MACHO 1.6x0.6 UPT



DIBUJADO	MC	24/09/19	NORMAS MATERIALES Especiales	NORMAS DIMENSIONALES Especiales	TOLERANCIAS GENERALES ±0.2 ±2°	FORMATO	A4v
CONTROL	XM	24/09/19				NOMBRE	PT9311 "c"
ESCALA	4/1					REF.	9311.xx