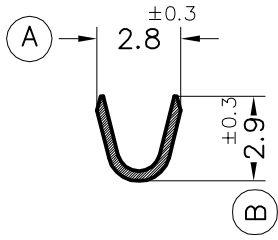
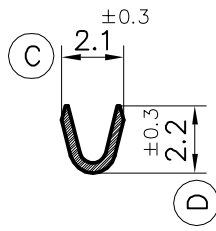


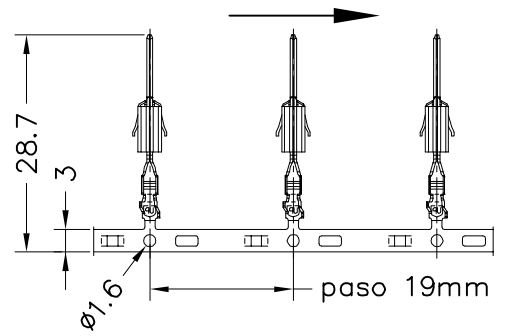
SECC. A-A'



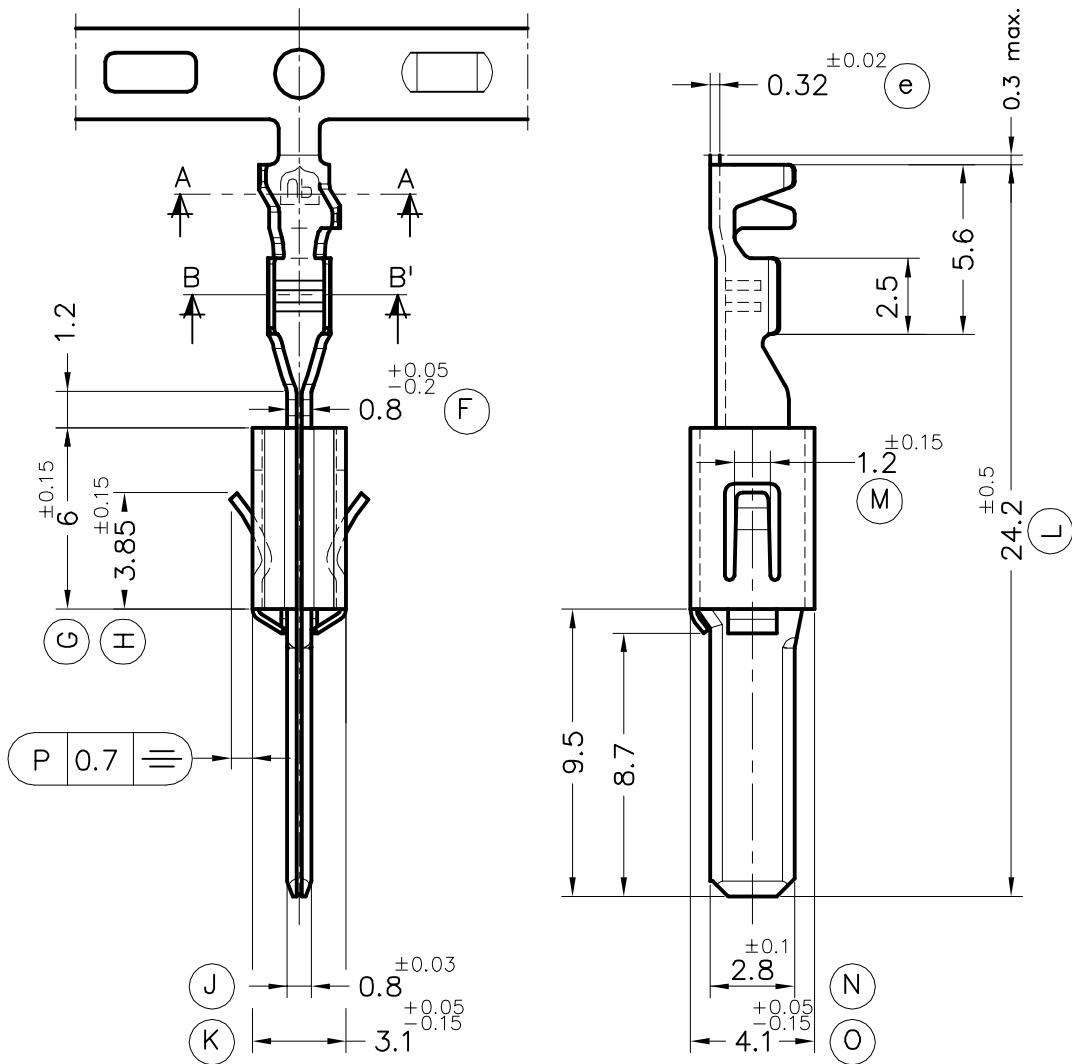
SECC. B-B'



FORMA DE SUMINISTRO



E 1:1



9302.51	PRE-Sn	CuNiSi	0.2±0.5mm <sup>2</sup>	1.15±1.6mm.							
9302.31	PRE-Sn	CuSn4									
Referencias	Acabados	Material	Sección Conductor	∅ Aislante	A	B	C	D	Rev.	Modificación	Fecha

<p><b>ESCUBEDO</b> Especialitats Elèctriques Escubedo S.A.</p>		
DIBUJADO	JCS	07/06/10
CONTROL	FAT	07/06/10
ESCALA	4/1	

<h2>TERMINAL MACHO 2.8 UPT</h2>		
NORMAS MATERIALES	NORMAS DIMENSIONALES	TOLERANCIAS GENERALES
EN1654*	Especiales	±0.2 ±2°

<p>Terminales </p>	
FORMATO	A4v
NOMBRE	PT9302 "c"
REF.	9302.xx