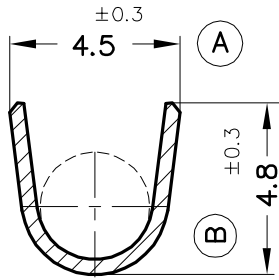
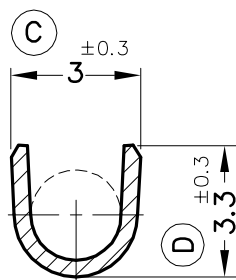


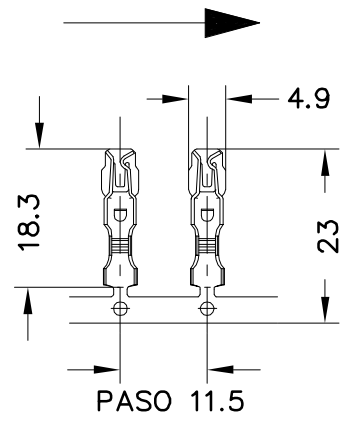
SECC A-A'



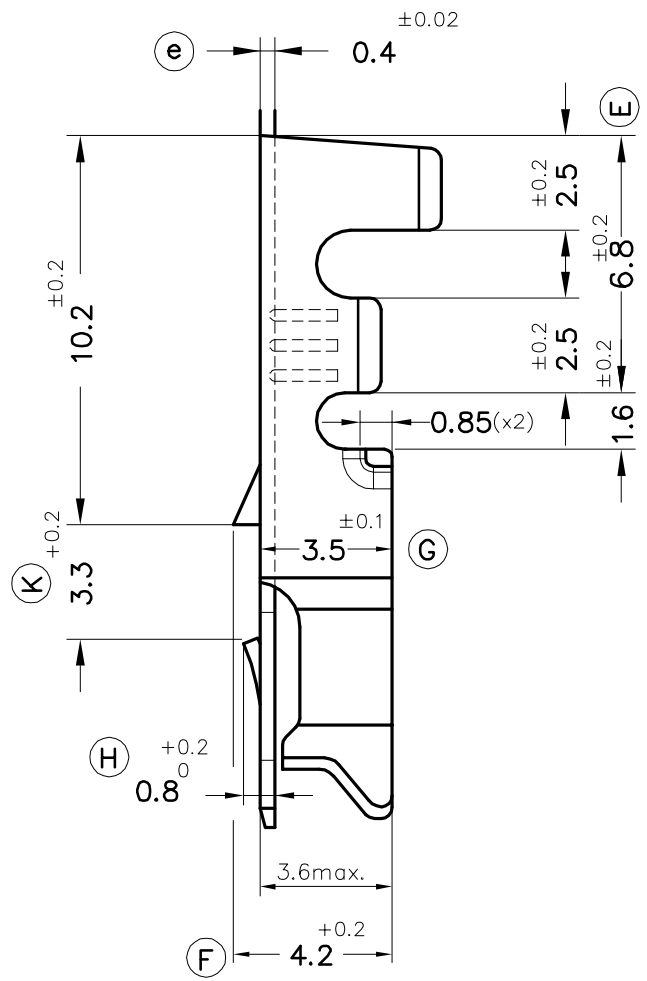
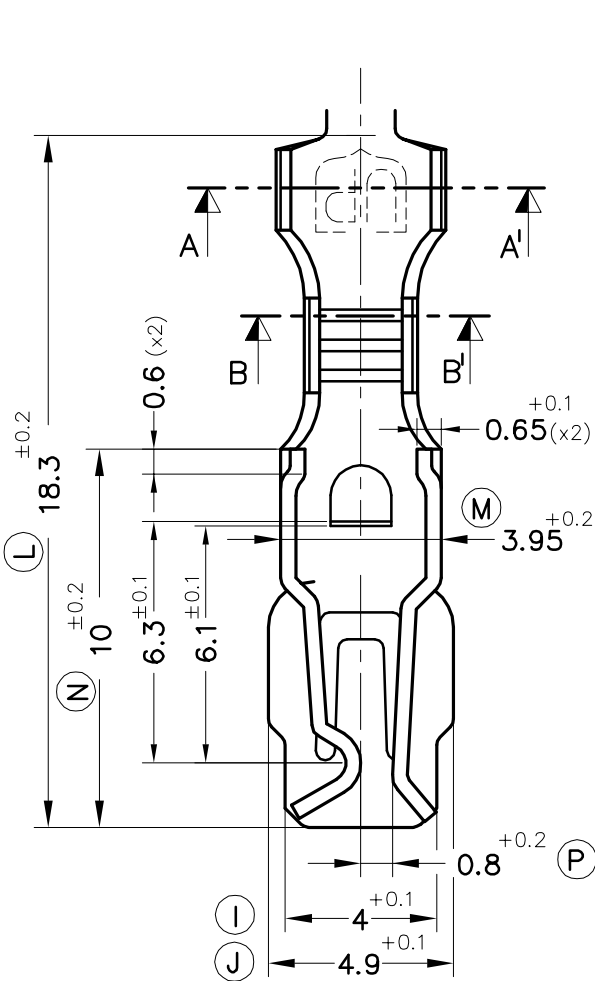
SECC B-B'



FORMA DE SUMINISTRO



ESC: 1/1



8847.01	Pre-Estañado	Latón*	0.75+1.5mm ²	2+3.3mm.									
8847.00	Natural	CuZn30								00	1º Edición	29/03/11	
Referencias	Acabados	Material	Sección Conductor	∅ Aislante		A	B	C	D	Rev.	Modificación	Fecha	



ESCUBEDO
Especialitats Elèctriques Escubedo S.A.

TERMINAL HEMBRA PORTALAMPARAS (CONTACT WBC)

Terminales  Electricos

DIBUJADO	JCS	29/03/11
CONTROL	FAT	29/03/11
ESCALA	5/1	

NORMAS MATERIALES
EN1654 *

NORMAS DIMENSIONALES
Especiales

TOLERANCIAS GENERALES
±0.2 ±2°

FORMATO	A4v
NOMBRE	PT8847 "c"
REF.	8847.xx