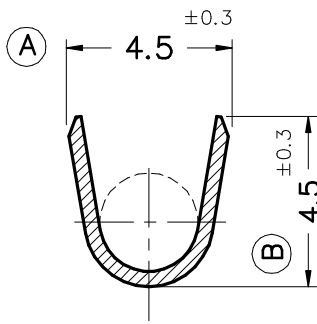
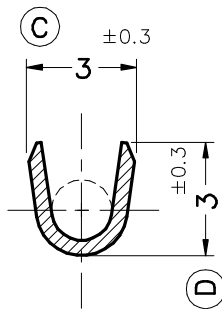


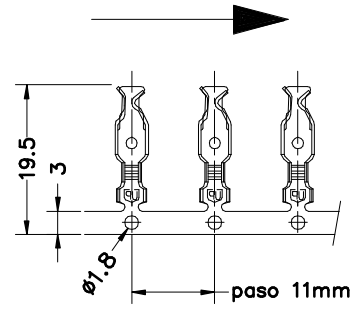
SECC. A-A'



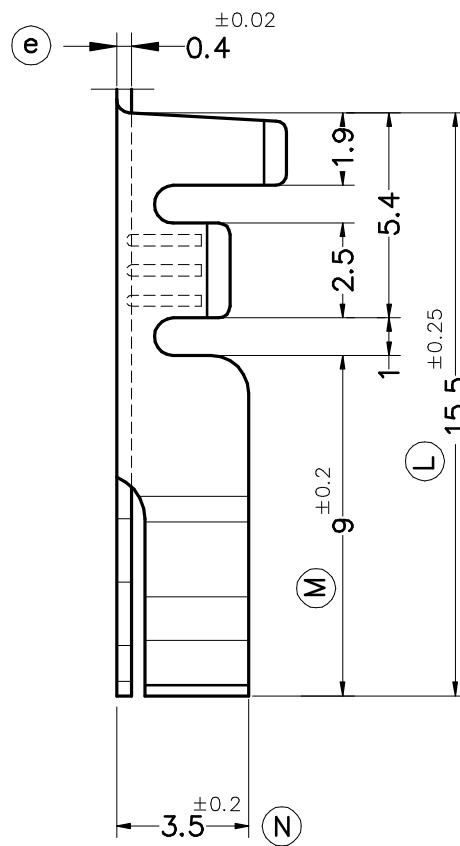
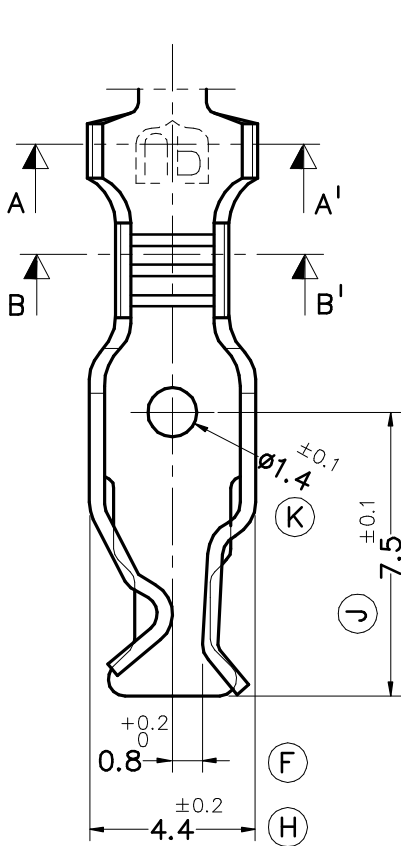
SECC. B-B'



FORMA DE SUMINISTRO



E 1/1



8843.01	Pre-Estañado	Latón*	0.5±1 mm <sup>2</sup>	1.8÷2.5mm.								
8843.00	Natural	CuZn30								00	1ª Edición	11/02/09
Referencias	Acabados	Material	Sección Conductor	φ Aislante	A	B	C	D	Rev.	Modificación	Fecha	



TERMINAL HEMBRA PORTALAMPARAS



DIBUJADO	JCS	11/02/09	NORMAS MATERIALES EN1654 *	NORMAS DIMENSIONALES Especiales	TOLERANCIAS GENERALES ±0.2 ±2°	FORMATO	A4v
CONTROL	FAT	11/02/09				NOMBRE	PT8843 "c"
ESCALA	5/1		REF.		8843.xx		