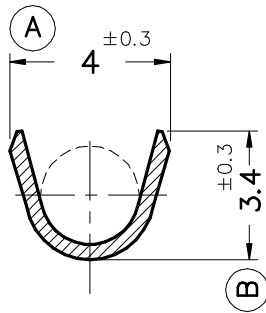
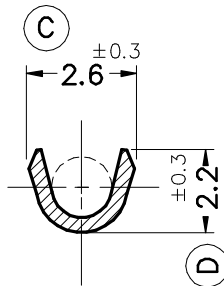


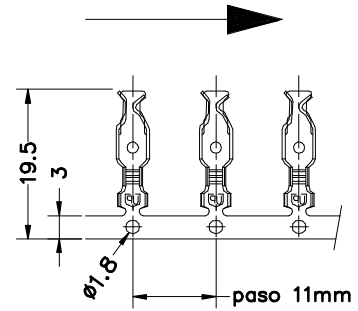
SECC. A-A'



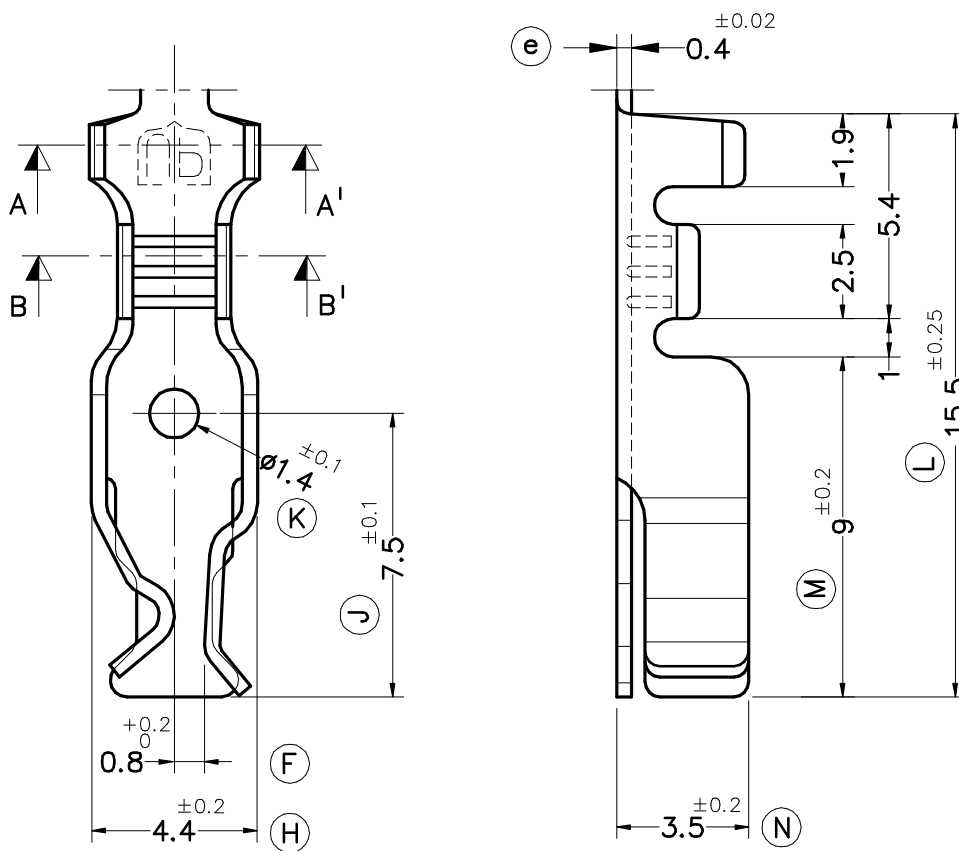
SECC. B-B'



FORMA DE SUMINISTRO



E 1/1



8841.01	Pre-Estañado	Latón*	0.2+0.6mm <sup>2</sup>	1.4+2.1mm.								
8841.00	Natural	CuZn30							00	1º Edición	11/02/09	
Referencias	Acabados	Material	Sección Conductor	φ Aislante	A	B	C	D	Rev.	Modificación	Fecha	



**ESCUBEDO**  
Especialitats Elèctriques Escubedo S.A.

TERMINAL HEMBRA PORTALAMPARAS

Terminales  Electricos

DIBUJADO	JCS	11/02/09
CONTROL	FAT	11/02/09
ESCALA	5/1	

**NORMAS MATERIALES**  
EN1654 \*

**NORMAS DIMENSIONALES**  
Especiales

**TOLERANCIAS GENERALES**  
±0.2 ±2°

FORMATO A4v

NOMBRE PT8841 "c"

REF. 8841.xx