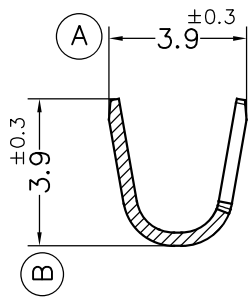
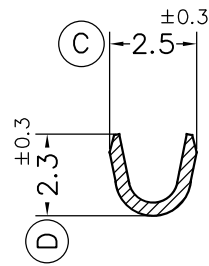


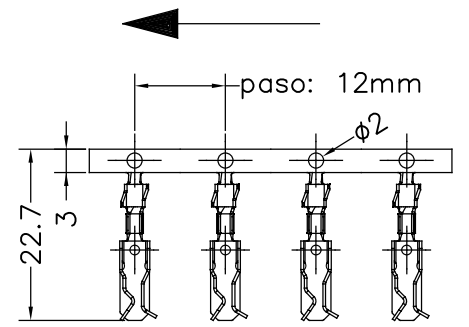
SECC. A-A'



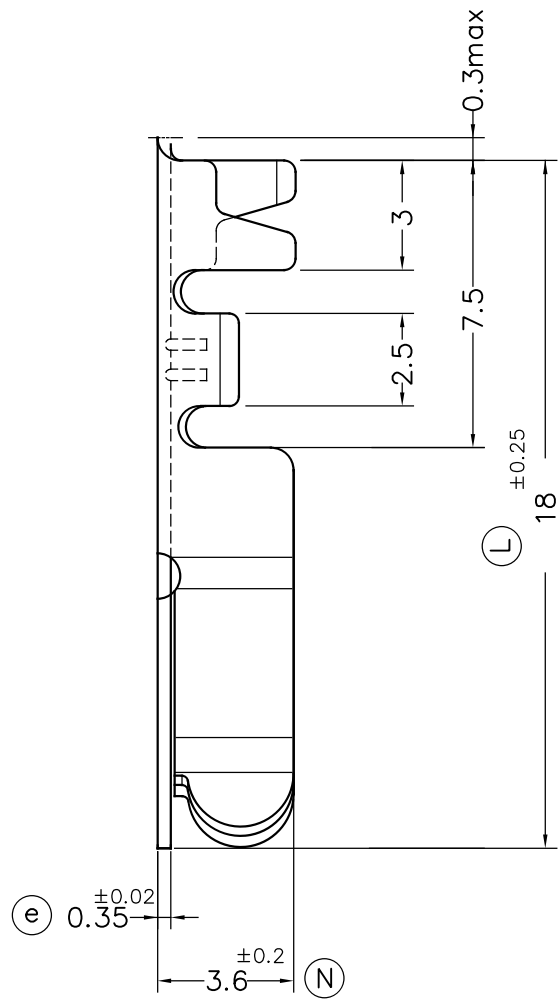
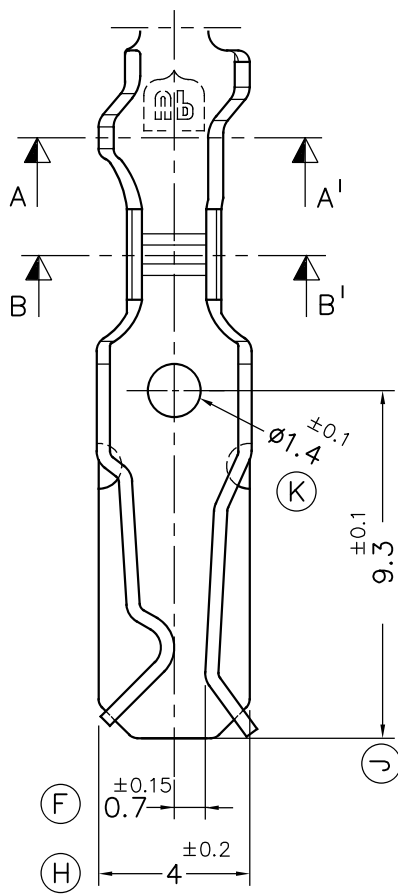
SECC. B-B'



FORMA DE SUMINISTRO



E 1/1



8825.30	Natural	Bronce CuSn6	0.35÷0.5mm. <sup>2</sup>	1.3÷1.6mm.					01	Act. geom.	22/04/16
Referencias	Acabados	Material	Sección Conductor	∅ Aislante		A	B	C	00	1ª Edición	16/12/15
									Rev.	Modificación	Fecha
<b>ESCUBEDO</b> Especialitats Elèctriques Escubedo S.A.		<b>TERMINAL PORTALAMPARAS</b>									
DIBUJADO	JCS	16/12/15							FORMATO	A4v	
CONTROL	XM	16/12/15	NORMAS MATERIALES	NORMAS DIMENSIONALES	TOLERANCIAS GENERALES				NOMBRE	PT8825 "c"	
ESCALA	5/1		EN1654	Especiales	±0.2 ±2°				REF.	8825.xx	