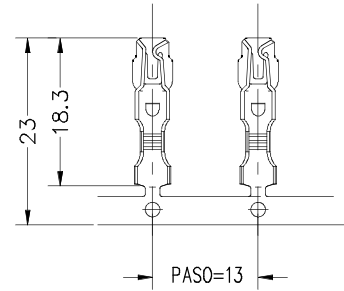
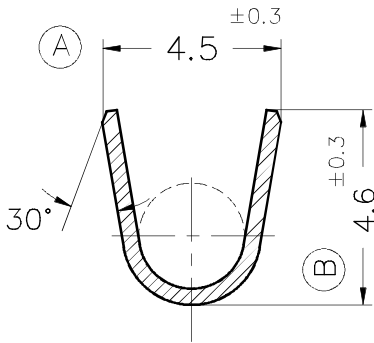


FORMA DE SUMINISTRO

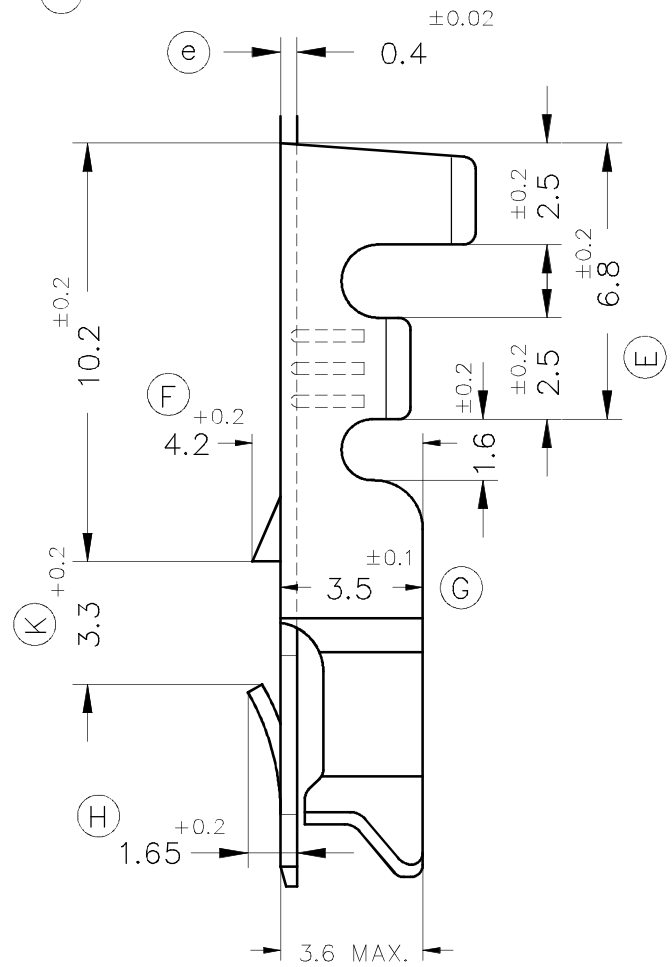
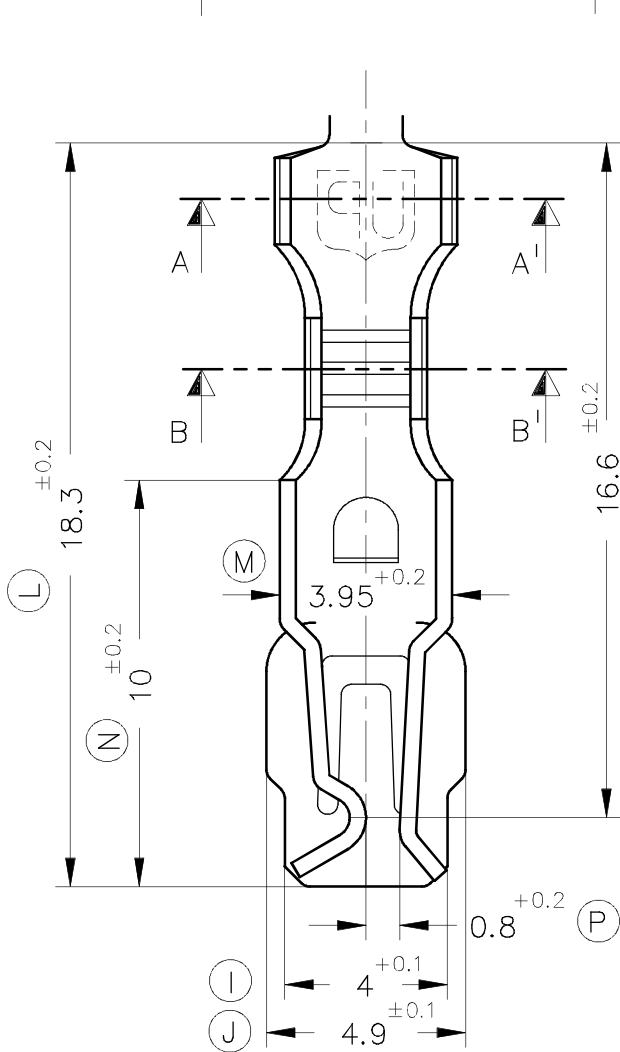
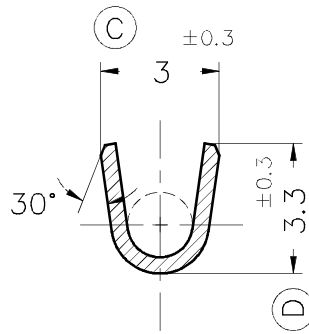


ESC: 1/1

SECC. A-A'

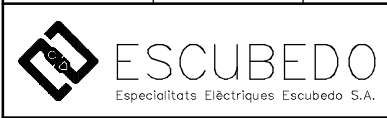


SECC. B-B'



03	Tol. Cota (J)	17/05/16
02	Pos. Cota (G)	23/12/05
01	Añadir Pre-Est.	24/04/98
00	1ª Edición	14/02/96

8800.01	Pre-Estañado	Latón*	0.5÷1.5mm. ²	2÷3.3mm.					
8800.00	Natural	CuZn30							
Referencias	Acabados	Material	Sección Conductor	φ Aislante	A	B	C	D	Rev.
									Modificación
									Fecha



TERMINAL HEMBRA PORTALAMPARAS



DIBUJADO	Gemma	14/02/96
CONTROL	F.Adamuz	14/02/96
ESCALA	5/1	

NORMAS MATERIALES	NORMAS DIMENSIONALES	TOLERANCIAS GENERALES
EN1654 *	Especiales	±0.2 ±2°

FORMATO	A4v
NOMBRE	PT8800 "c"
REF.	8800.xx