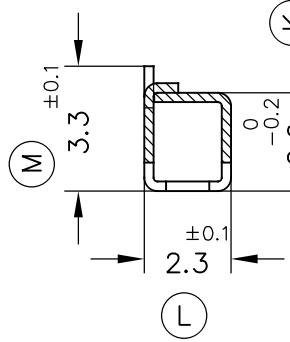
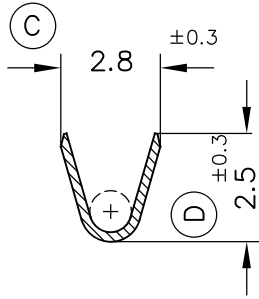


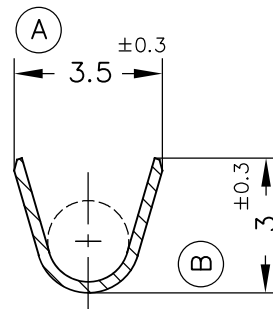
SECC. C-C'



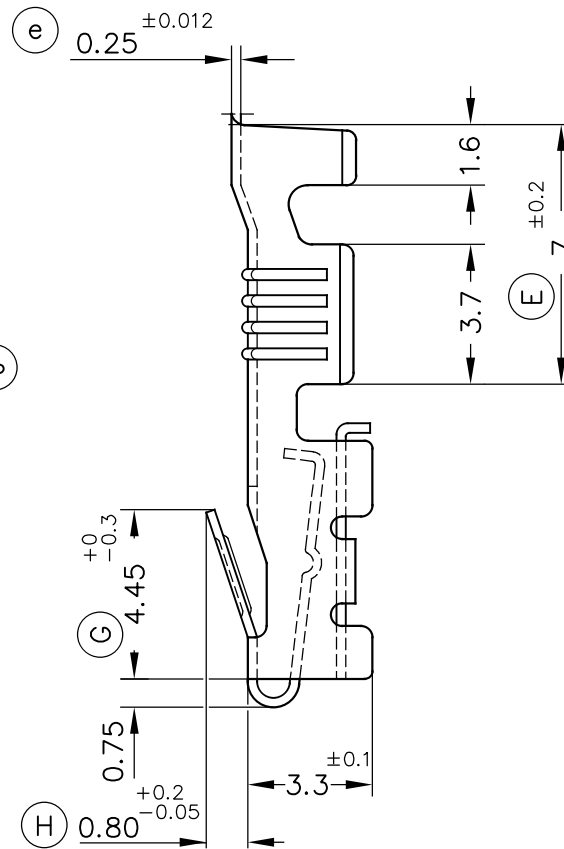
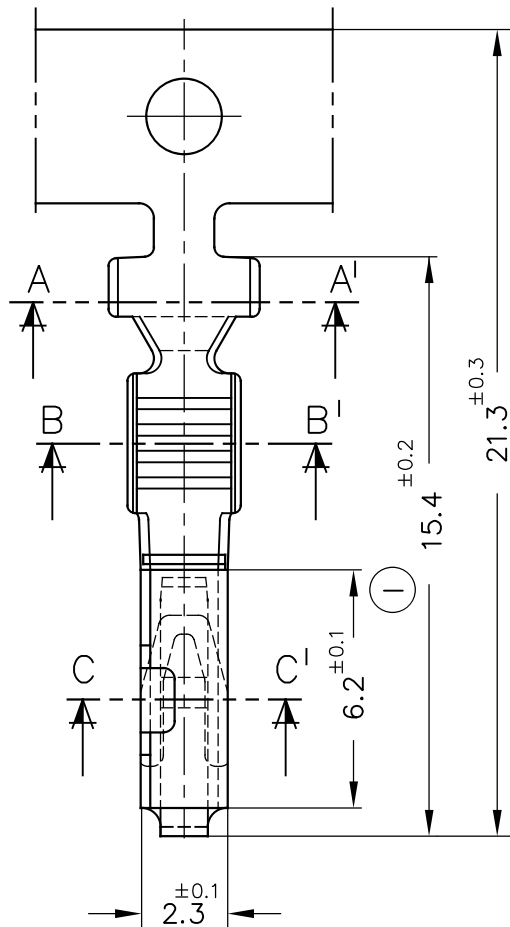
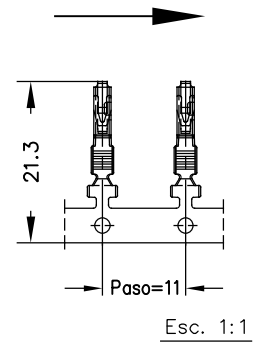
SECC. B-B'



SECC. A-A'



FORMA DE SUMINISTRO



8621.31	Pre-Estañado	Bronce*	0.5±0.75mm. ²	1.5±1.9mm.					02	Bisel.aisl.	04/11/16
8621.30	Natural	CuSn6								01	Rev. Cotas
Referencias	Acabados	Material	Sección Conductor	∅ Aislante	A	B	C	D	Rev.	Modificación	Fecha
<p>ESPECIALITATS ELÈCTRIQUES ESCUBEDO S.A.</p>			<p>TERMINAL HEMBRA</p>						<p>Terminales</p>		
DIBUJADO	Gemma	09/09/94							FORMATO	A4v	
CONTROL	F.Adamuz	09/09/94	NORMAS MATERIALES	NORMAS DIMENSIONALES	TOLERANCIAS GENERALES						
ESCALA	5/1		EN1654 *	Especiales	±0.2 ±2°						
									NOMBRE	PT8621 "c"	
									REF.	8621.xx	