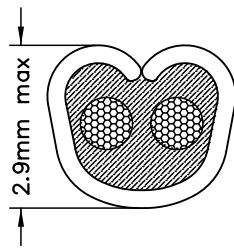


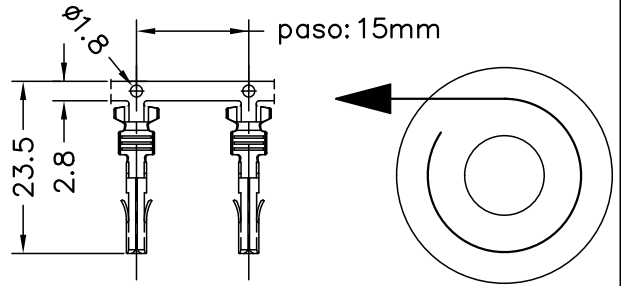
COMBINACION DOBLE ENGASTADURA					
m.m.2	1.0	1.5	2.5	4	5
1.0			X		
1.5		X	X		
2.5			X		

DOBLE ENGASTADURA PARALELA

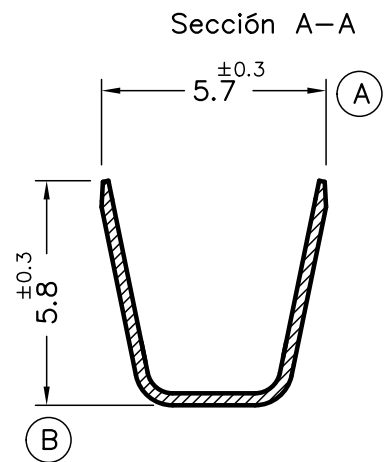
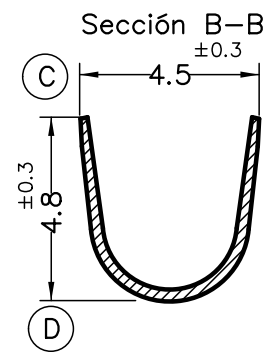
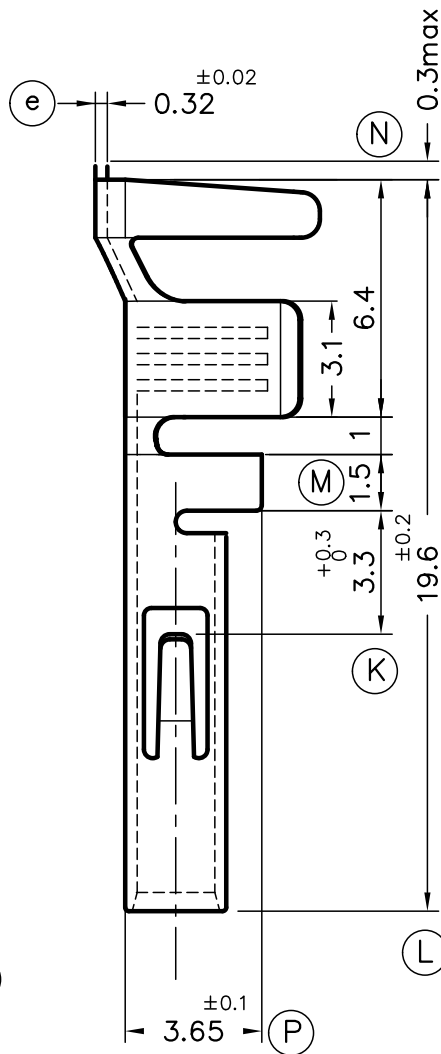
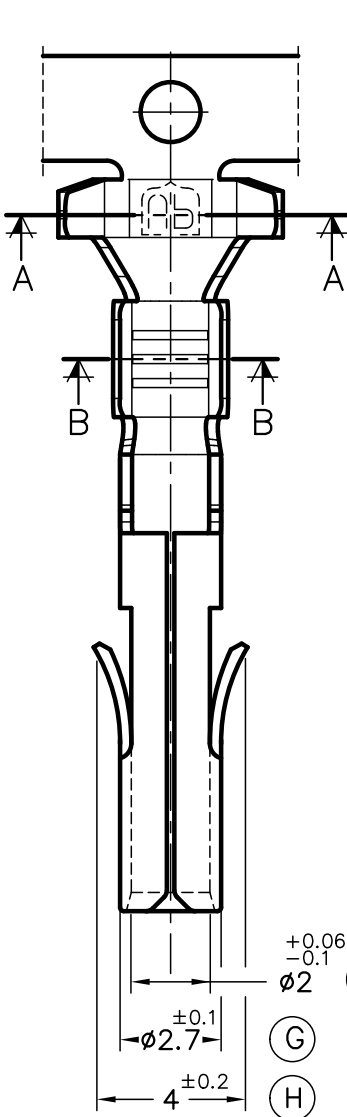
- Sección Aislante -



FORMA DE SUMINISTRO: CADENA/STRIP



E: 1/1



8553.01	PRE-Sn/TIN PLATED	CuZn30	3.0÷5.0mm ²	5mm. Máx.	∅2.12	00	1a. Edición	14/02/14
Referencias	Acabados/Finish	Material	Secc. Conductor	∅ Aislante	Para Macho	Rev.	Modificación	Fecha



TERMINAL HEMBRA UP-LOK2



DIBUJADO	JCS	14/02/14
CONTROL	FAT	14/02/14
ESCALA	5/1	

NORMAS MATERIALES
EN1654

NORMAS DIMENSIONALES
Especiales

TOLERANCIAS GENERALES
±0.2 ±2°

FORMATO	A4
NOMBRE	PT8553 "c"
REF.	8553.XX