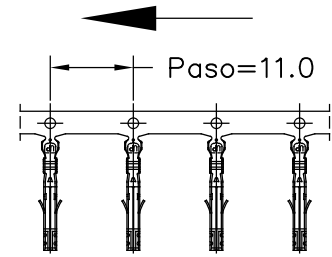
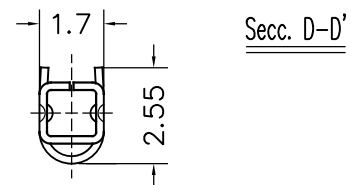
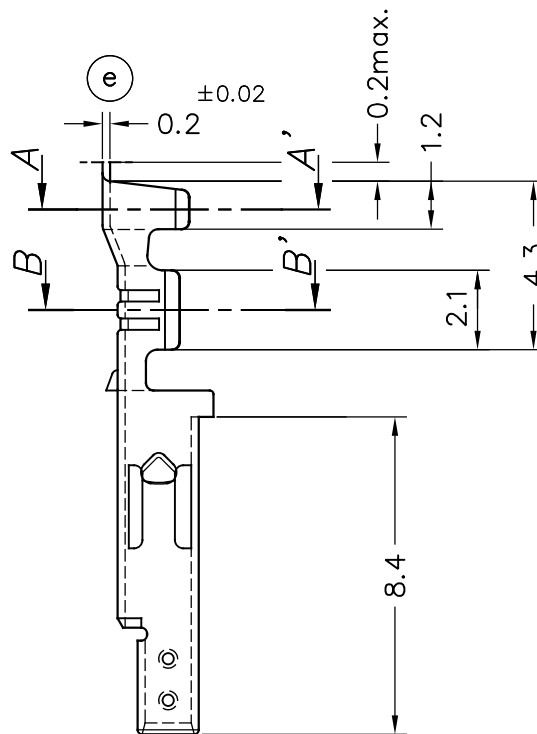
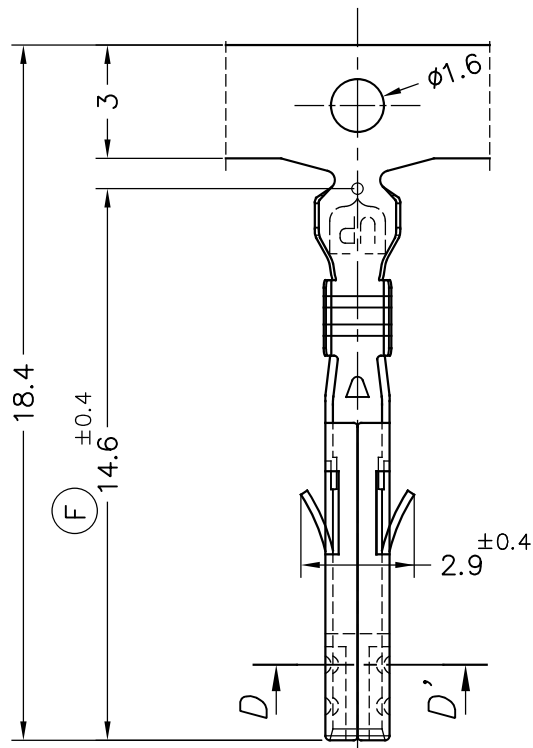


**FORMA DE SUMINISTRO**



Escala: 1/1



8545.31	Pre-Estañado	CuSn6	0.08±0.32 mm <sup>2</sup>	1±1.8 mm.					02	Tol. cotas H, K	20/02/12	
8545.01	Pre-Estanado	CuZn30	22-28 AWG						01	Tol. retención	20/02/12	
Referencias	Acabados	Material	Sección Conductor	φ Aislante	A	B	C	D	Rev.	Modificación	Fecha	
										00	1ª Edición	06/06/11



**Terminal Hembra UP FIT**



DIBUJADO	M.JOU	28/05/10
CONTROL	FAT	28/05/10
ESCALA	5/1	

NORMAS MATERIALES  
EN 1654

NORMAS DIMENSIONALES  
Especiales

TOLERANCIAS GENERALES  
±0.2 ±2°

FORMATO	A4
NOMBRE	PT 8545."C"
REF.	8545.xx