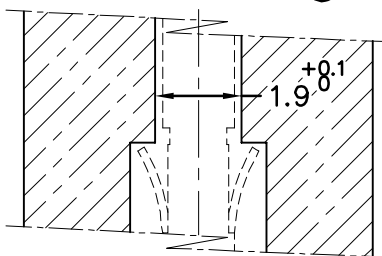
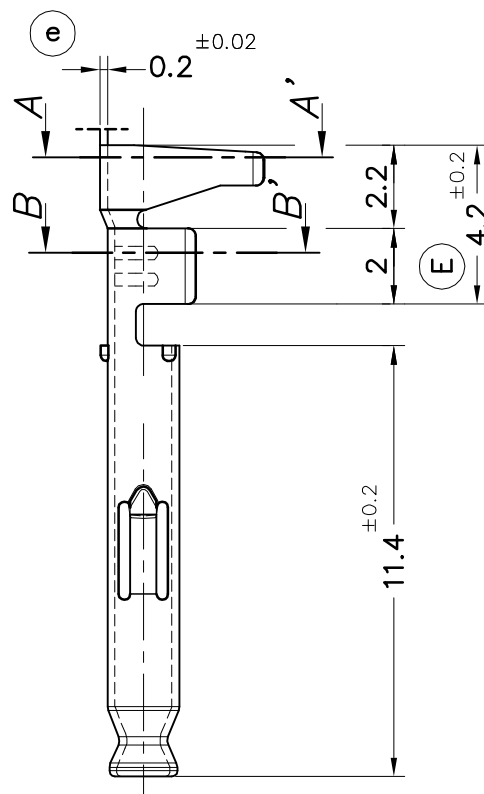
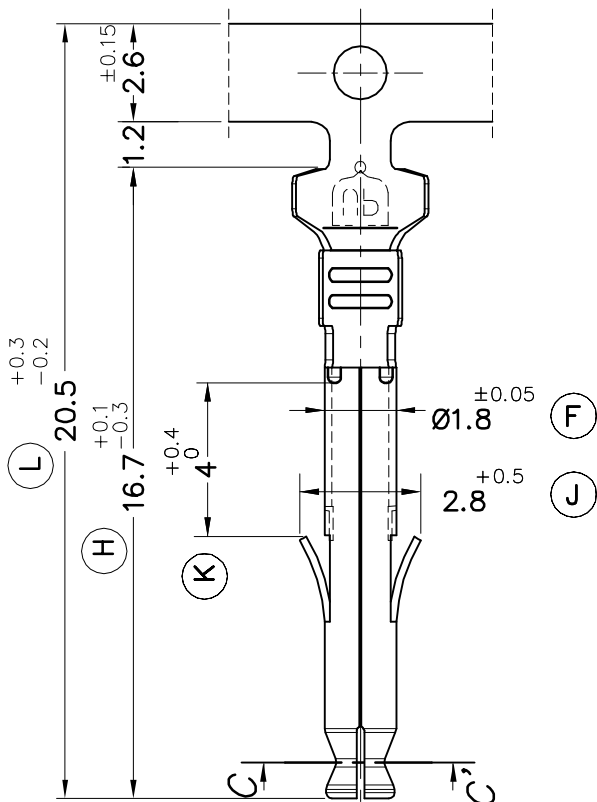
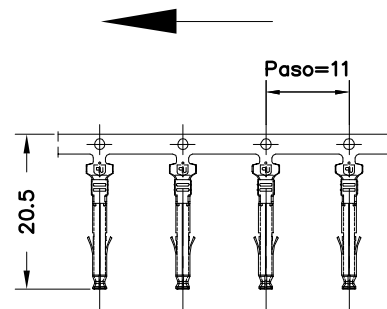


Secc. C-C'



DETALLE AGUJERO DE RETENCIÓN DEL CONECTOR
HOLE LOCKING CONNECTOR DETAIL

FORMA DE SUMINISTRO



Escala: 1/1

8540.01	Pre-Estañado	Latón	0.12±0.5mm ²	1.2±1.75 mm.					03	Mod. Tope retención	12/06/12
8540.00	Natural	CuZn30								02	Detalle conector Mod. zona retención
Referencias	Acabados	Material	Sección Conductor	∅ Aislante	A	B	C	D	01	Control/Galga	13/07/09
									00	1ª Edición	09/06/03
									Rev.	Modificación	Fecha

<p>ESPECIALITATS ELÈCTRIQUES ESCUBEDO S.A.</p>			<p>TERMINAL HEMBRA Mini UP-LOK Ø1</p>					<p>Terminales Electricos</p>	
DIBUJADO	JCS	09/06/03						NORMAS MATERIALES	
CONTROL	FAT	09/06/03	EN 1654		Especiales		±0.2 ±2°		
ESCALA	5/1						REF. 8540.xx		
							FORMATO A4v		
							NOMBRE PT 8540 "c"		