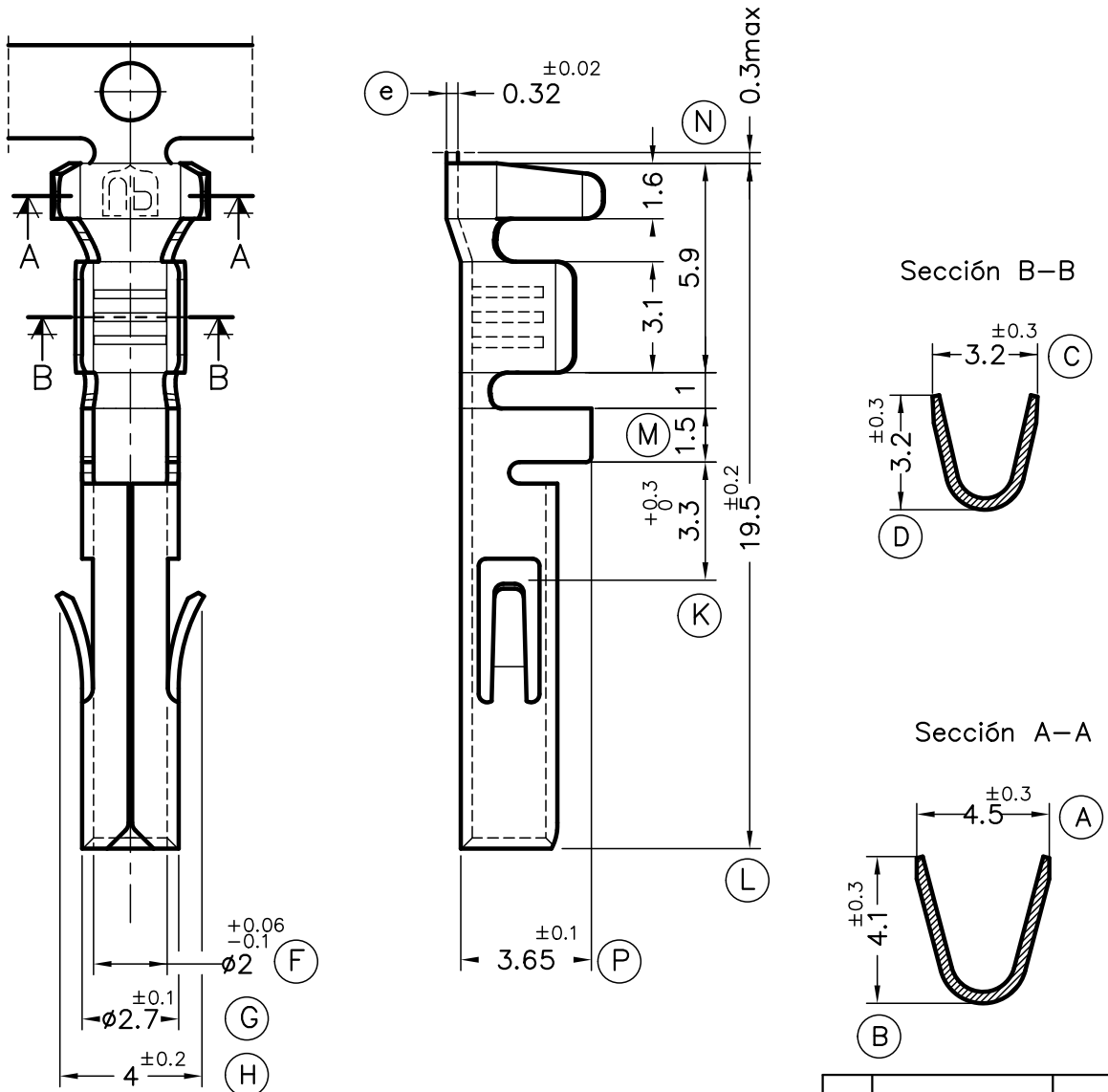


FORMA DE SUMINISTRO: CADENA/STRIP

paso: 11mm

E: 1/1



8523.01	PRE-Sn/TIN PLATED	CuZn30	1.0÷2.1mm ²	1.3÷3.3mm	∅2.12	00	1a. Edición	05/06/15
Referencias	Acabados/Finish	Material	Secc. Conductor	∅ Aislante	Para Macho	Rev.	Modificación	Fecha

<p>ESPECIALTATS ELÈCTRIQUES ESCUBEDO S.A.</p>			<p>TERMINAL HEMBRA UP-LOK2</p>				
DIBUJADO	JCS	14/02/14	<p>NORMAS MATERIALES EN1654</p>	<p>NORMAS DIMENSIONALES Especiales</p>	<p>TOLERANCIAS GENERALES ±0.2 ±2°</p>	FORMATO	A4
CONTROL	FAT	14/02/14				NOMBRE	PT8523 "c"
ESCALA	5/1					REF.	8523.XX