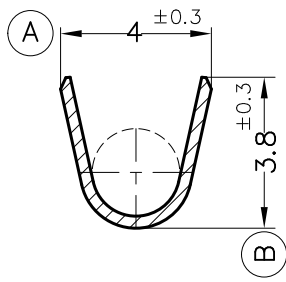
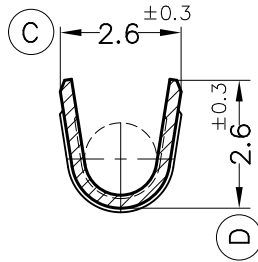


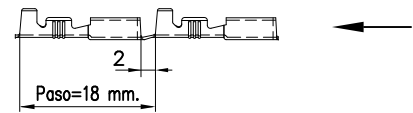
Secc.X-X'



Secc.Y-Y'

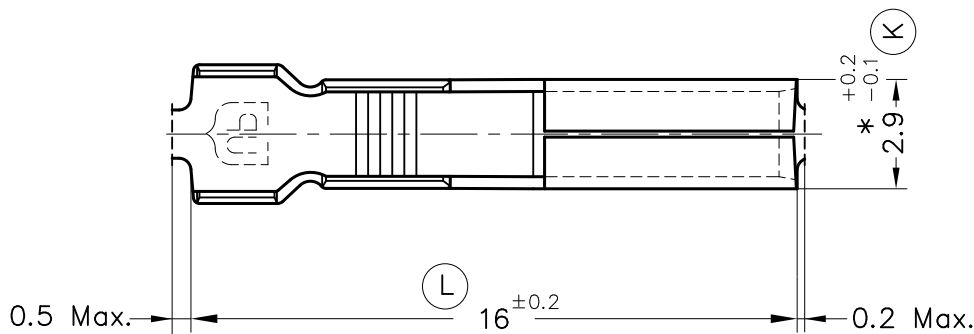
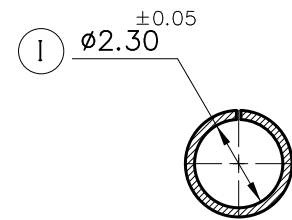
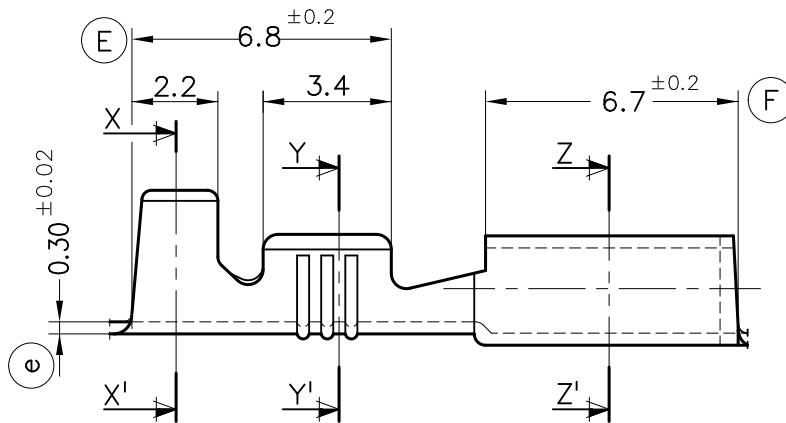


FORMA DE SUMINISTRO



E 1:1

Secc. Z-Z'



* Cota (K) en función de los esfuerzos

8504.70	Natural	Alpaca CuNi18Zn20															
8504.32	Estañado	Bronce															
8504.30	Natural	CuSn6															
8504.04	Niquelado	Latón CuZn30	0.5 ÷ 1mm ²	1.8 ÷ 2.5mm	ø2.4							03	Rev.toler. cota (I)	09/01/14			
8504.03	Plateado													02	Rev.cota (K) e(I)	27/11/01	
8504.02	Estañado														01	Añadir mat. Alpaca	13/01/00
8504.00	Natural														00	1ª Edición	10/10/94
Referencias	Acabados	Material	Sección Conductor	ø Aislante	Para Macho	J	A	B	C	D	Rev.	Modificación	Fecha				



ESCUBEDO
Especialitats Elèctriques Escubedo S.A.

TERMINAL HEMBRA de ø2.3 Interior



DIBUJADO	Gemma	10/10/94				FORMATO	A4v
CONTROL	F.Adamuz	10/10/94	NORMAS MATERIALES	NORMAS DIMENSIONALES	TOLERANCIAS GENERALES	NOMBRE	PT8504 "c"
ESCALA	5/1		EN1654	Especiales	±0.2 ±2°	REF.	8504.xx