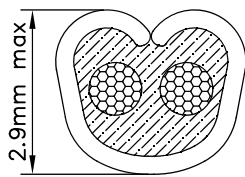


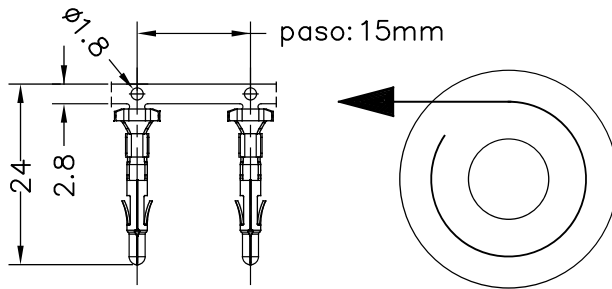
COMBINACION DOBLE ENGASTADURA					
m.m.2	1.0	1.5	2.5	4	5
1.0			X		
1.5		X	X		
2.5			X		

DOBLE ENGASTADURA PARALELA

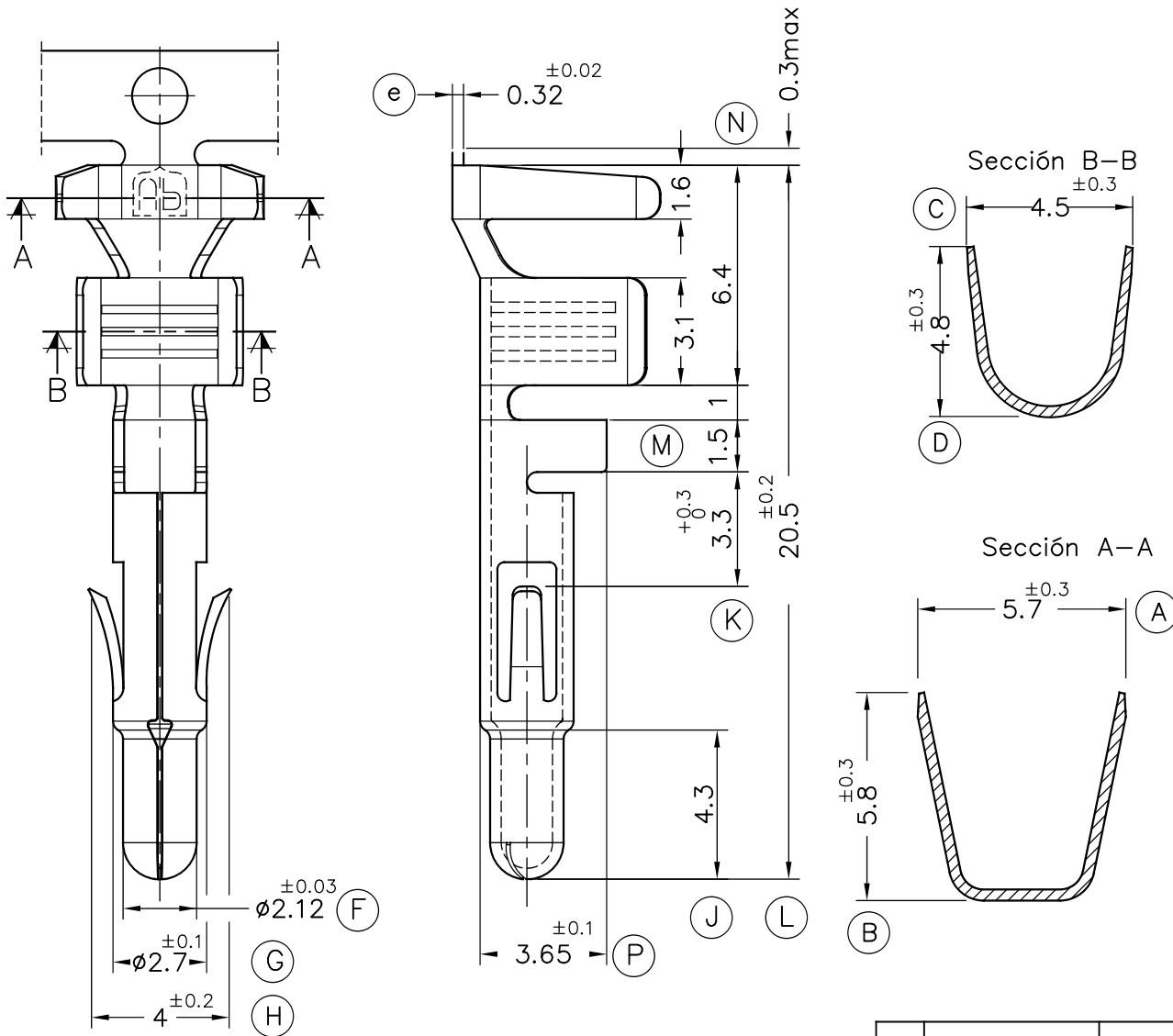
- Sección Aislante -



FORMA DE SUMINISTRO: CADENA/STRIP



E: 1/1



7553.01	PRE-Sn/TIN PLATED	CuZn30	3.0÷5.0mm <sup>2</sup>	5mm. Máx.			
Referencias	Acabados/Finish	Material	Secc. Conductor	∅ Aislante	Rev.	Modificación	Fecha
<p>ESCUBEDO Especialitats Elèctriques Escubedo S.A.</p>		<p>TERMINAL MACHO UP-LOK2</p>					
DIBUJADO	V.Roura	14/02/14	NORMAS MATERIALES		NORMAS DIMENSIONALES		FORMATO
CONTROL	FAT	14/02/14	EN1654		Especiales		A4
ESCALA	5/1		TOLERANCIAS GENERALES		NOMBRE		
			±0.2 ±2°		PT7553 "c"		
					REF. 7553.xx		