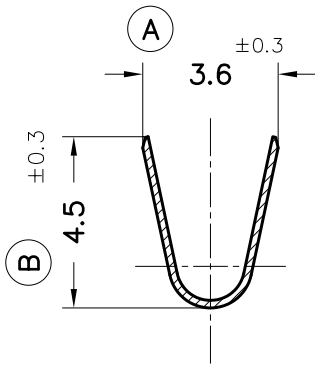
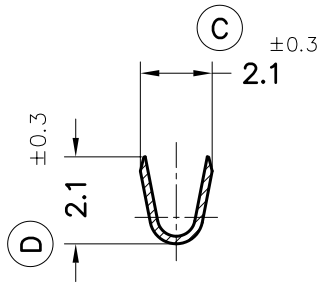


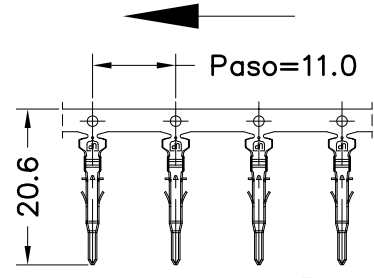
Secc. A-A'



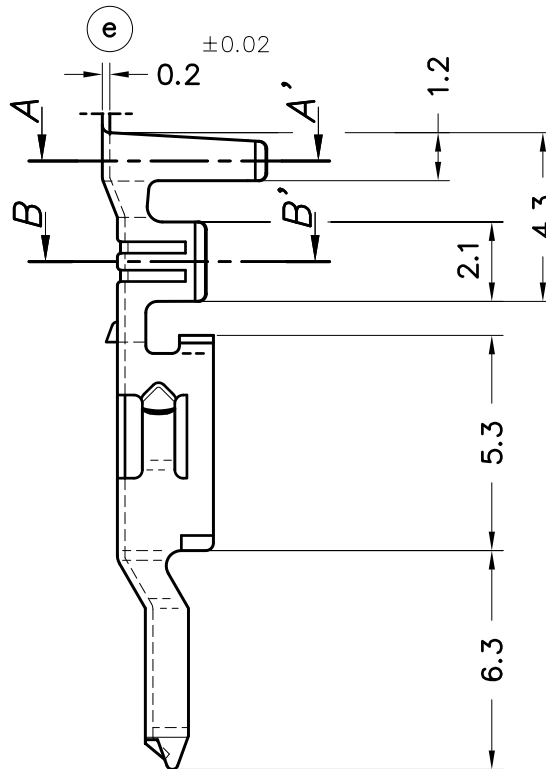
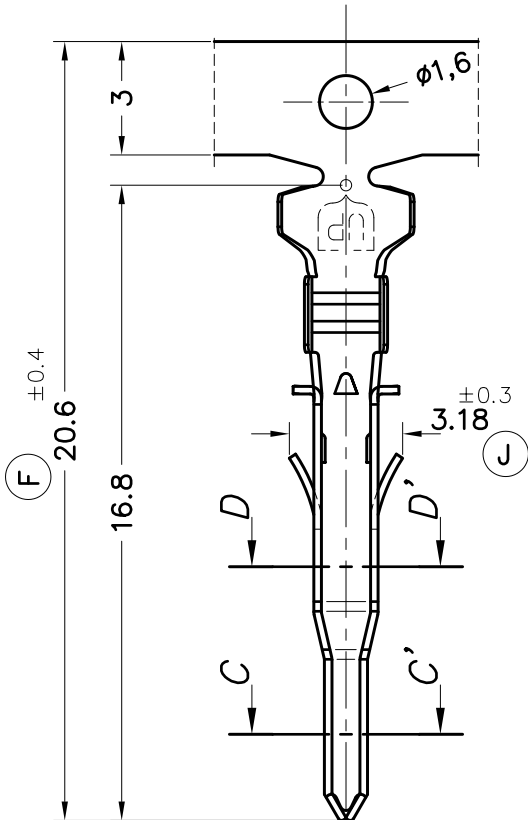
Secc. B-B'



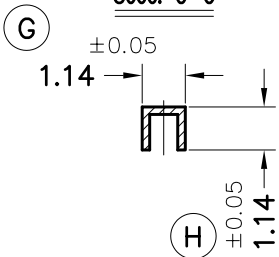
FORMA DE SUMINISTRO



Escala: 1/1



Secc. C-C'



7546.31	Pre-Estañado	CuSn6	0.2±0.8 mm ²	1±2.75 mm.					01	Tol. cotas K,M	17/01/13
7546.01	Pre-Estanado	CuZn30	18-24 AWG						00	1ª EDICION	23/02/12
Referencias	Acabados	Material	Sección Conductor	φ Aislante	A	B	C	D	Rev.	Modificación	Fecha



ESCUBEDO
Especialitats Elèctriques Escubedo S.A.

Terminal Macho UP FIT

Terminales



Electricos

DIBUJADO	M.JOU	25/05/10
CONTROL	FAT	25/05/10
ESCALA	5/1	

NORMAS MATERIALES
EN 1654

NORMAS DIMENSIONALES
Especiales

TOLERANCIAS GENERALES
±0.2 ±2°

FORMATO A4

NOMBRE PT 7546 "C"

REF. 7546.xx