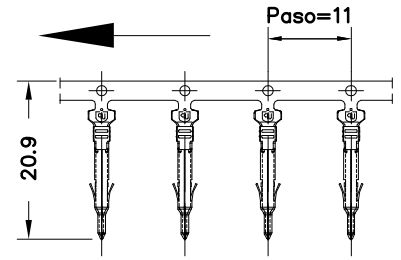
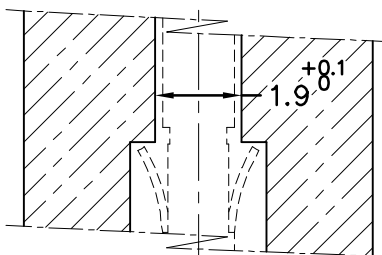
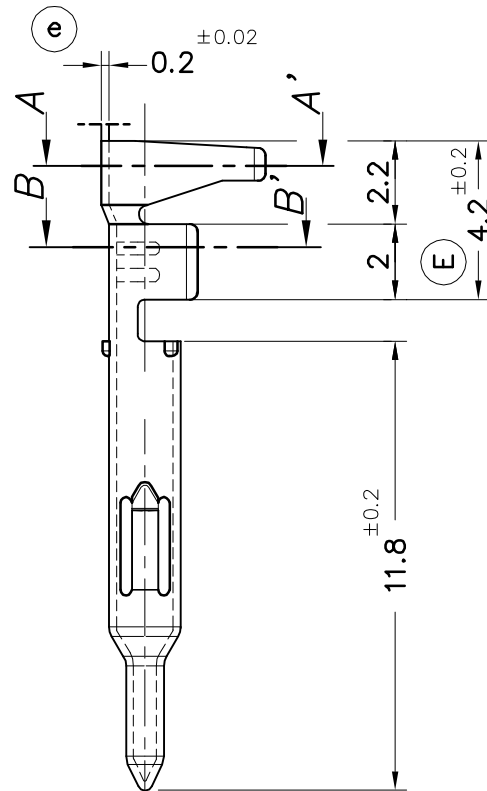
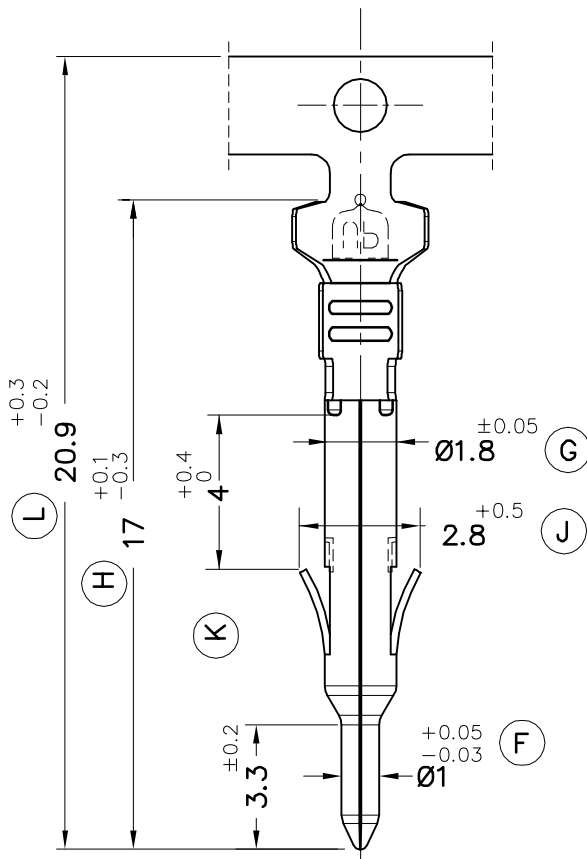


FORMA DE SUMINISTRO



Escala: 1/1



DETALLE AGUJERO DE RETENCIÓN DEL CONECTOR
HOLE LOCKING CONNECTOR DETAIL

03	Mod. Tope retención	26/07/12
02	Detalle conector Mod. zona retención	10/06/10
01	Control/Galga	13/07/09
00	1ª Edición	09/06/03

7542.01	Pre-Estañado	Latón	0.5±0.75mm. ²	1.5±1.9 mm.								
7542.00	Natural	CuZn30										
Referencias	Acabados	Material	Sección Conductor	∅ Aislante		A	B	C	D	Rev.	Modificación	Fecha

<p>ESCUBEDO Especialitats Elèctriques Escubedo S.A.</p>			<p>TERMINAL MACHO Mini UP-LOK Ø1</p>						<p>Terminales Electricos</p>		
DIBUJADO	JCS	09/06/03							<p>NORMAS MATERIALES EN 1654</p>		<p>NORMAS DIMENSIONALES Especiales</p>
CONTROL	FAT	09/06/03	<p>NOMBRE PT 7542 "c"</p>								
ESCALA	5/1		<p>REF. 7542.xx</p>								