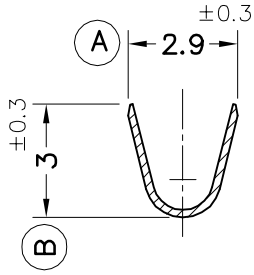
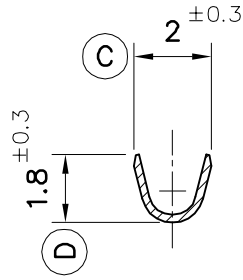


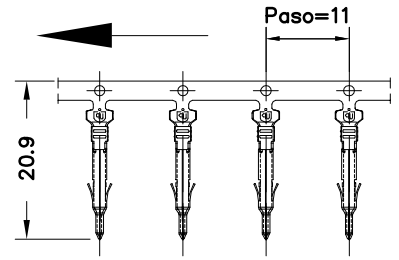
Secc. A-A'



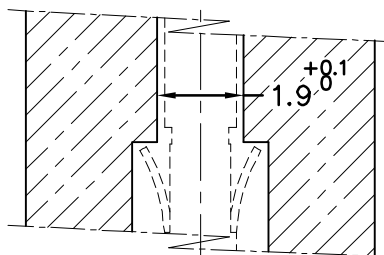
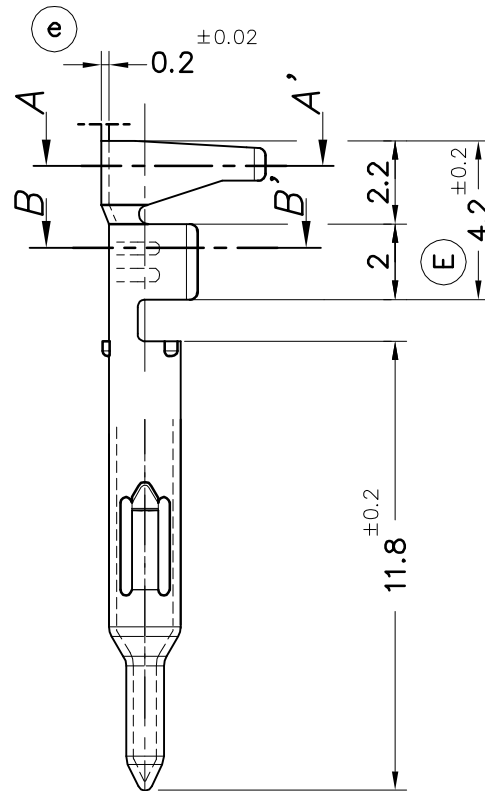
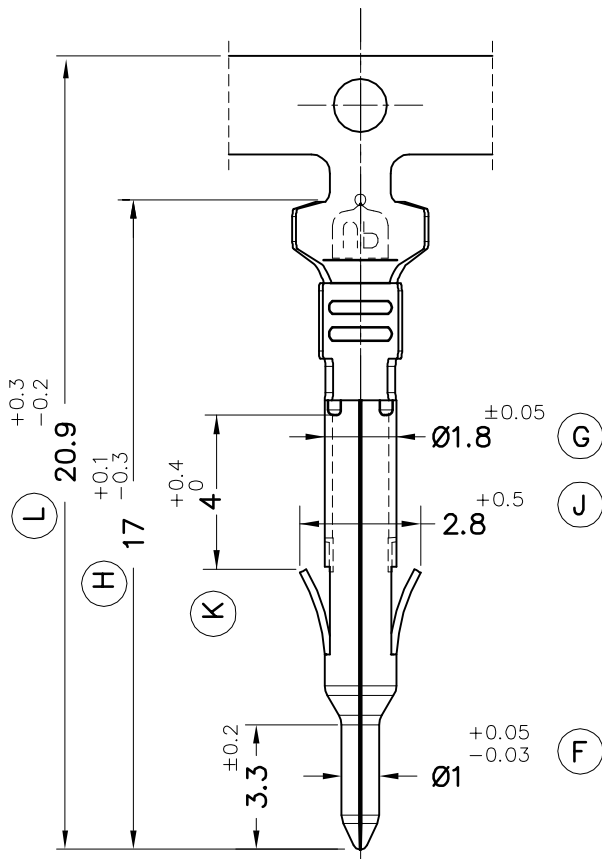
Secc. B-B'



FORMA DE SUMINISTRO



Escala: 1/1



DETALLE AGUJERO DE RETENCIÓN DEL CONECTOR  
HOLE LOCKING CONNECTOR DETAIL

03	Mod. Tope retención	12/06/12
02	Detalle conector Mod. zona retención	10/06/10
01	Control/Galga	13/07/09
00	1ª Edición	09/06/03
Rev.	Modificación	Fecha

7540.01	Pre-Estañado	Latón	0.12±0.5mm. <sup>2</sup>	1.2±1.75 mm.								
7540.00	Natural	CuZn30										
Referencias	Acabados	Material	Sección Conductor	∅ Aislante		A	B	C	D	Rev.	Modificación	Fecha



**ESCUBEDO**  
Especialitats Elèctriques Escubedo S.A.

TERMINAL MACHO Mini UP-LOK Ø1

Terminales



Electricos

DIBUJADO	JCS	09/06/03	NORMAS MATERIALES EN 1654	NORMAS DIMENSIONALES Especiales	TOLERANCIAS GENERALES ±0.2 ±2°	FORMATO	A4v
CONTROL	FAT	09/06/03				NOMBRE	PT 7540 "c"
ESCALA	5/1					REF.	7540.xx