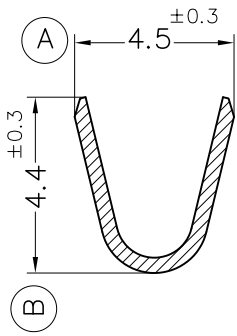
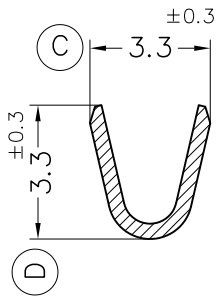


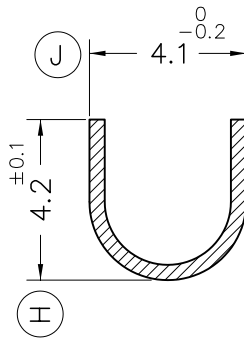
SECC. A-A'



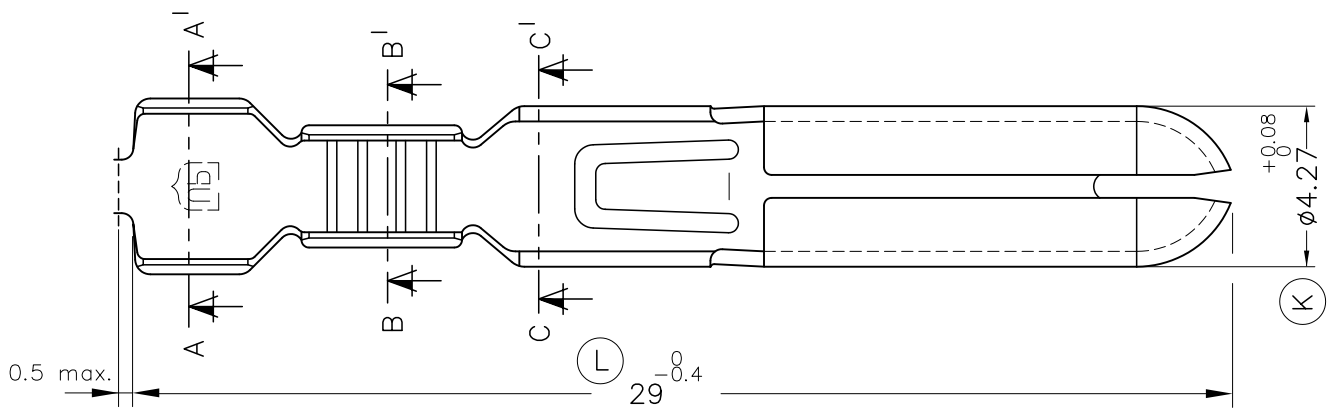
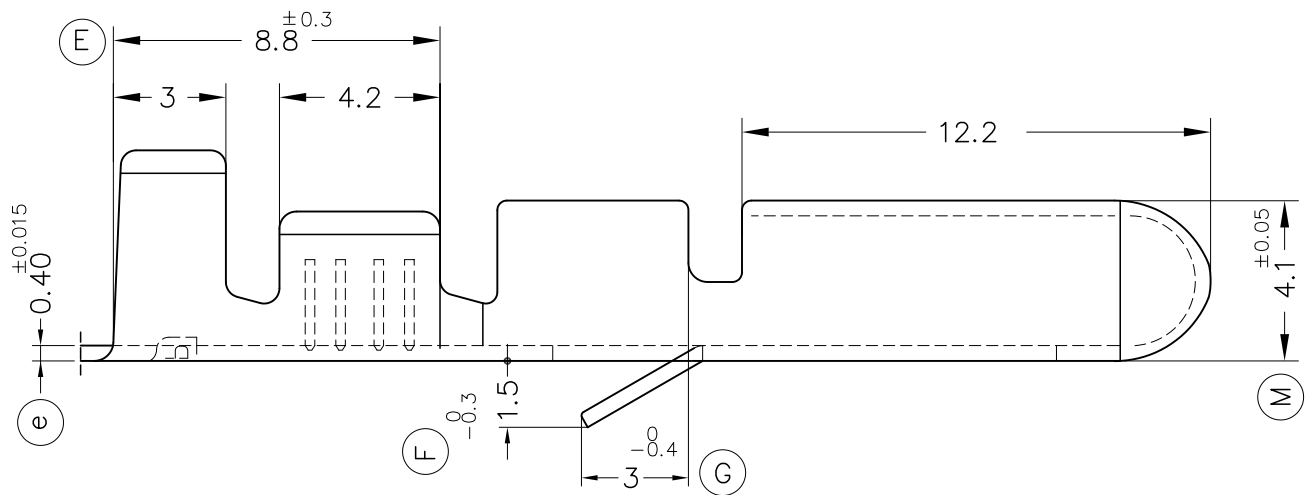
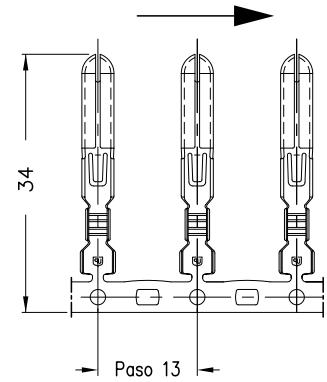
SECC. B-B'



SECC. C-C'



FORMA DE SUMINISTRO



7531.31	PRE-Sn	CuSn	0.75÷1.5mm ²	3.3mm. Máx.					02	Añadir .31	07/11/12
7531.50	Natural	CuNiSi							01	Añadir .50	22/05/12
7531.70	Natural	CuNi18Zn20							00	1a. Edición	17/03/10
Referencias	Acabados	Material	Sección Conductor	∅ Aislante	A	B	C	D	Rev.	Modificación	Fecha



ESCUBEDO
Especialitats Elèctriques Escubedo S.A.

TERMINAL MACHO CILINDRICO - TBI

Terminales



Electricos

DIBUJADO	V.Roura	04/06/09
CONTROL	F.Adamuz	04/06/09
ESCALA	5/1	

NORMAS
MATERIALES
EN1654*

NORMAS
DIMENSIONALES
Especiales

TOLERANCIAS
GENERALES
±0.2 ±2°

FORMATO	A4
NOMBRE	PT7531"c"
REF.	7531.xx