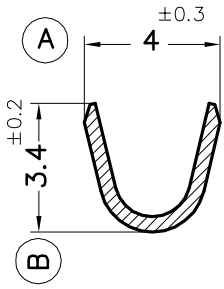
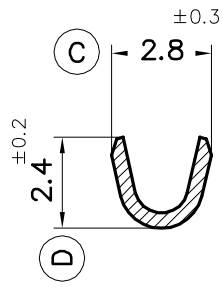


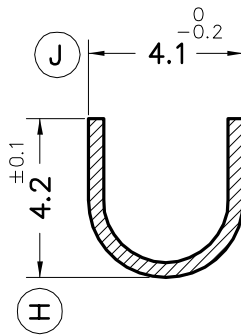
SECC. A-A'



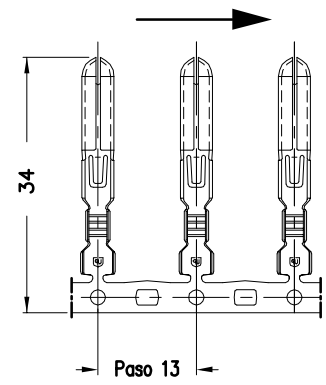
SECC. B-B'



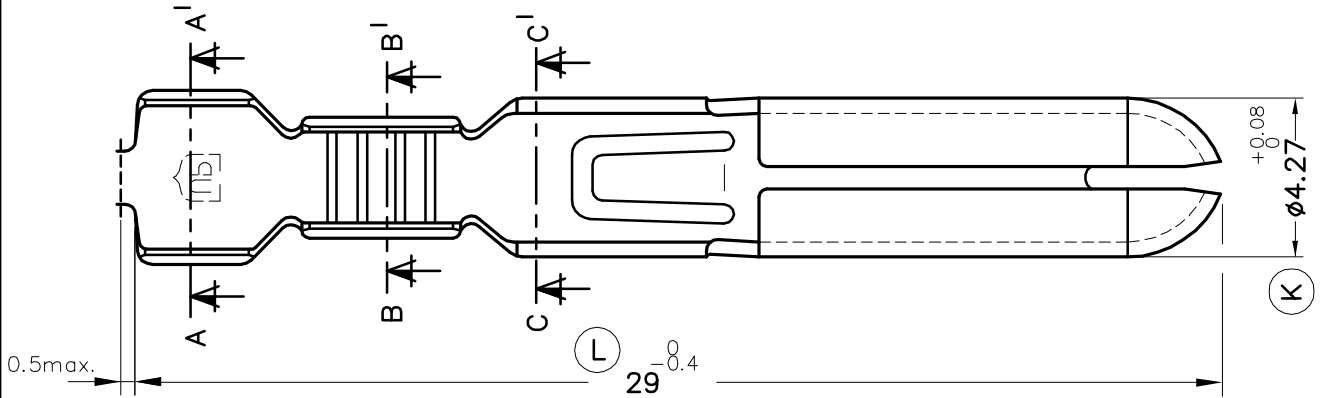
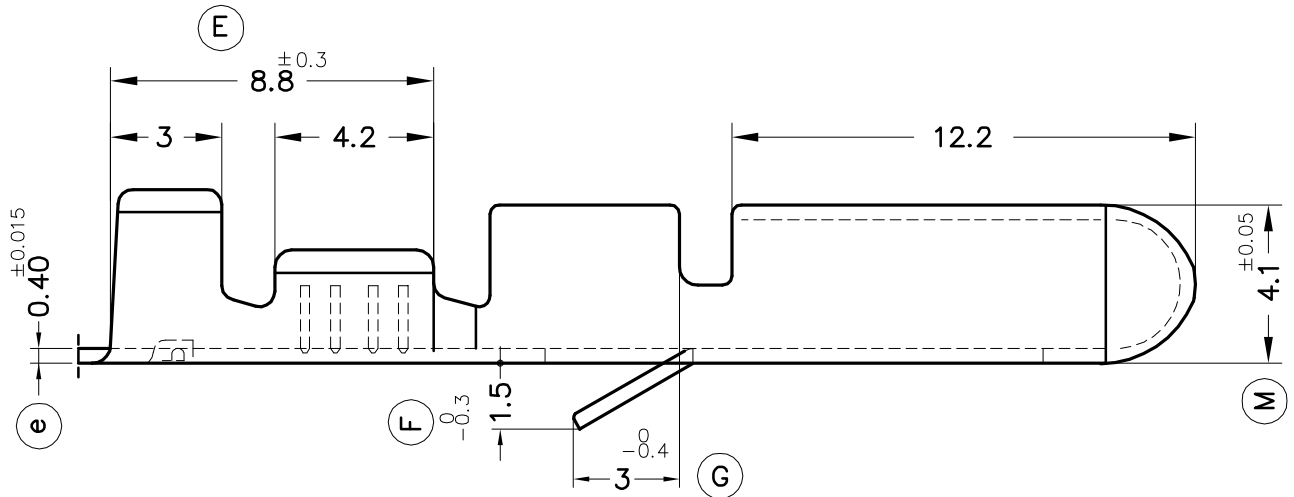
SECC. C-C'



FORMA DE SUMINISTRO



E 1:1



7530.50	Natural	CuNiSi	0.3÷0.6mm ²	2.2mm. Máx.					01	Añadir .50	22/05/12
7530.70	Natural	CuNi18Zn20								00	1a. Edición
Referencias	Acabados	Material	Sección Conductor	∅ Aislante	A	B	C	D	Rev.	Modificación	Fecha



ESCUBEDO
Especialitats Elèctriques Escubedo S.A.

TERMINAL MACHO CILINDRICO – TBI

Terminales



Electricos

DIBUJADO	V.Roura	04/06/09
CONTROL	F.Adamuz	04/06/09
ESCALA	5/1	

**NORMAS
MATERIALES**
EN1654*

**NORMAS
DIMENSIONALES**
Especiales

**TOLERANCIAS
GENERALES**
±0.2 ±2°

FORMATO A4

NOMBRE PT7530 "c"

REF. 7530.xx