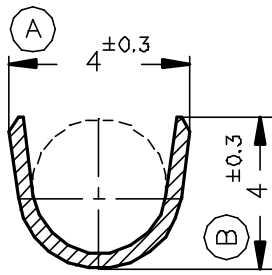
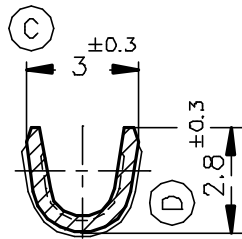


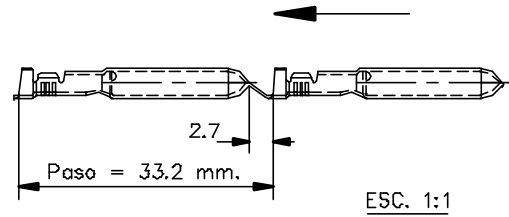
Secc. X-X'



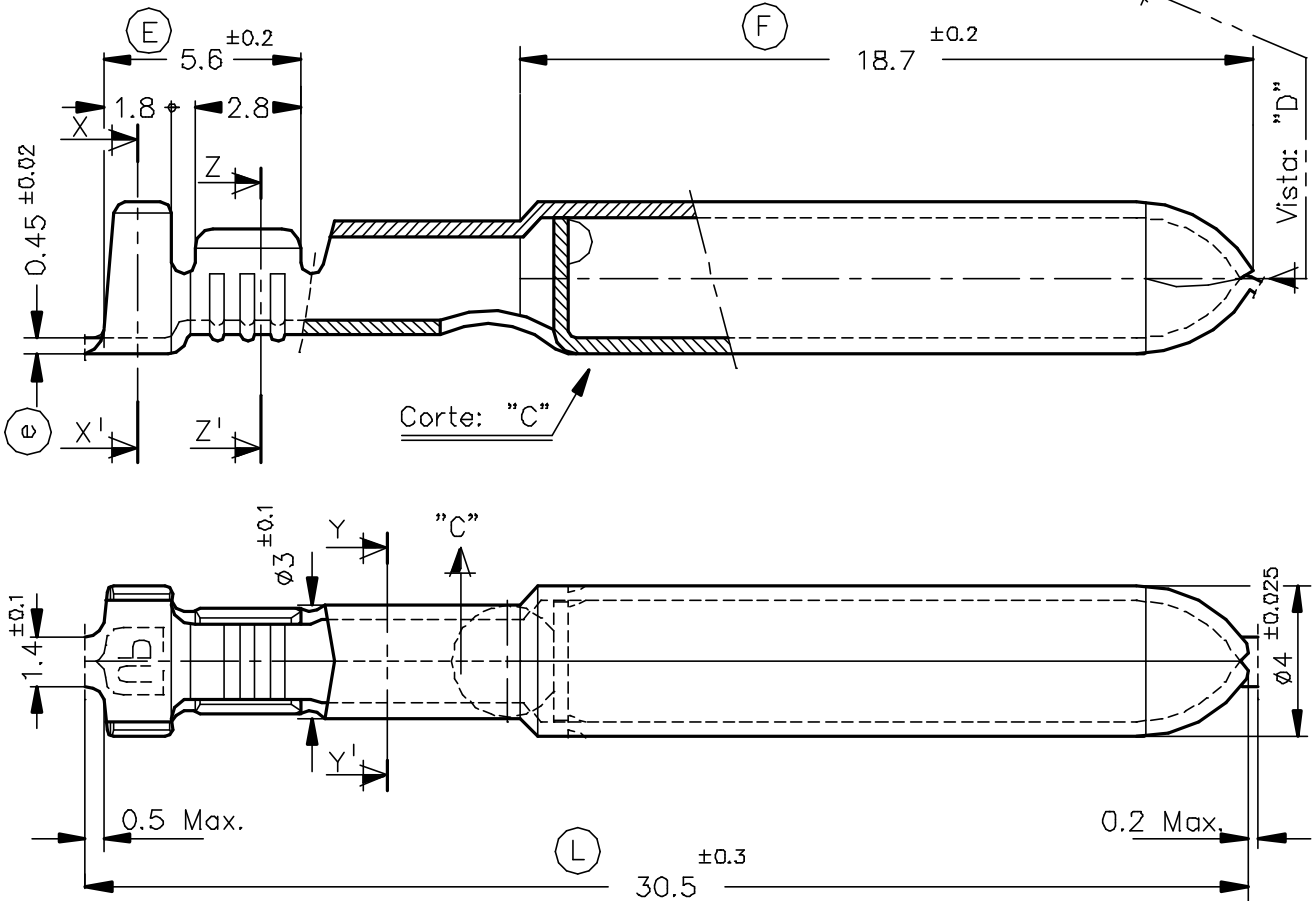
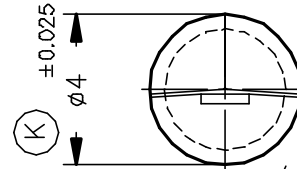
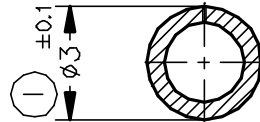
Secc. Z-Z'



FORMA DE SUMINISTRO



Secc. Y-Y'



7504.04	Niquelado	Latón CuZn30	0.5 ÷ 1mm ²	1.8 ÷ 2.5mm.										
7504.02	Estañado													
7504.00	Natural													
Referencias	Acabados	Material	Sección Conductor	Ø Aislante	Para Macho	A	B	C	D	Rev.	Modificación	Fecha		

<p>ESPECIALIDAD ELÉCTRICAS ESCUBEDO S.A.</p>			<p>TERMINAL MACHO de Ø4 mm.</p>						<p>Terminales</p>	
DIBUJADO	Gemma	10/10/94							NORMAS MATERIALES	
CONTROL	F.Adamuz	10/10/94	DIN17670		Especiales		±0.2 ±2°		NOMBRE	PT7504 "c"
ESCALA	5/1		REF. 7504.xx							