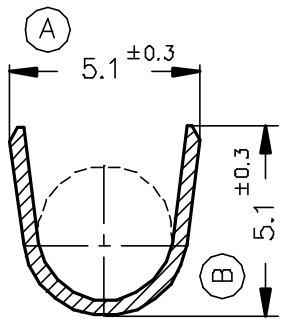
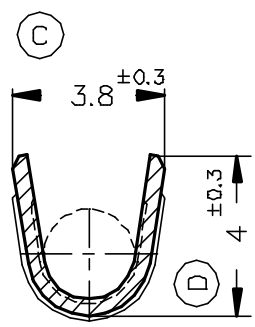


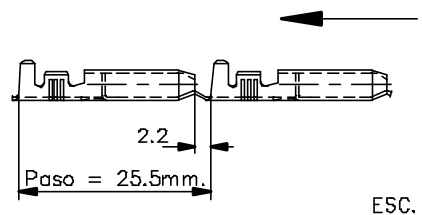
Secc. X-X'



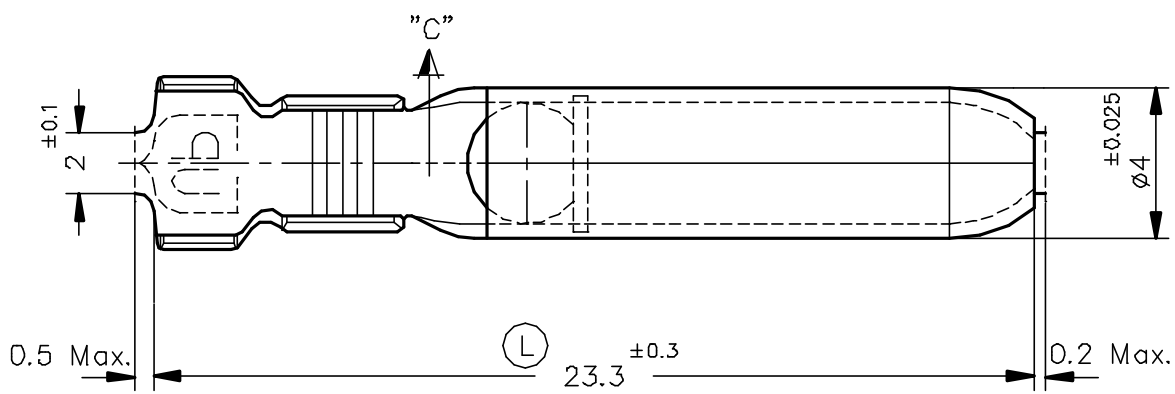
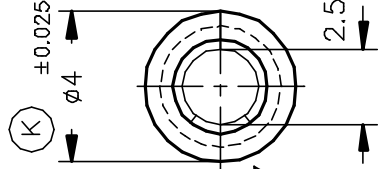
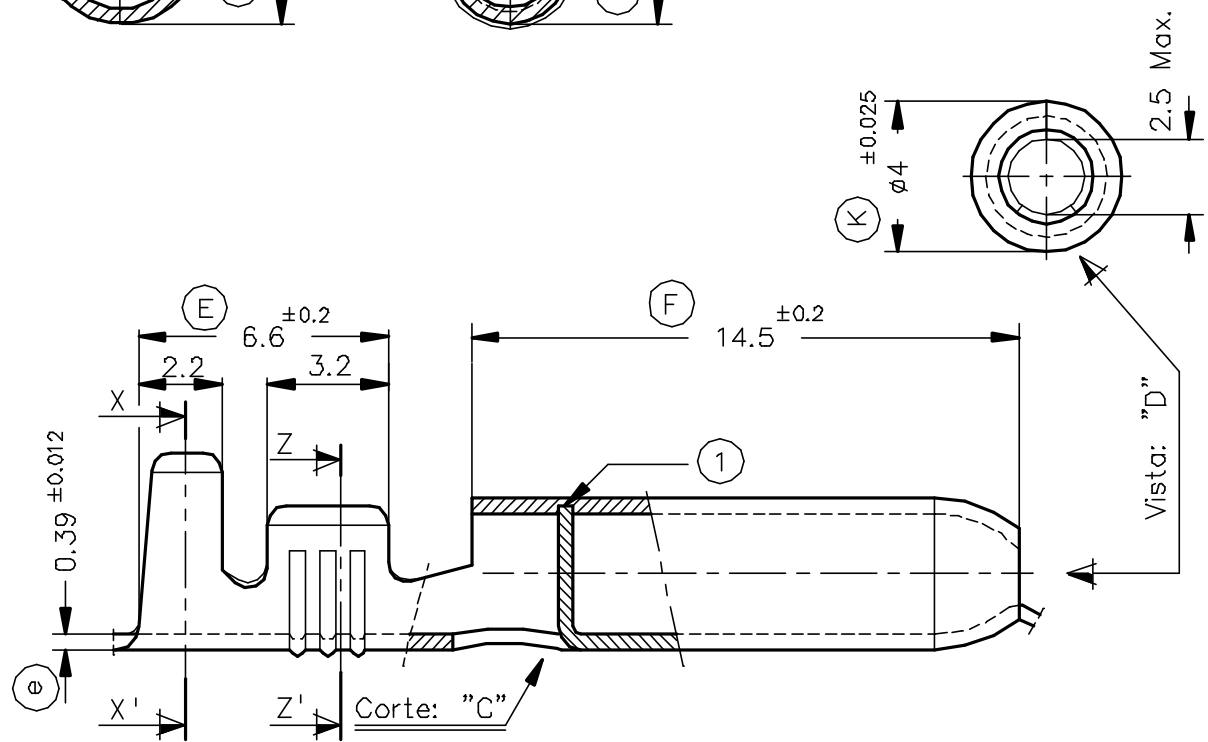
Secc. Z-Z'



FORMA DE SUMINISTRO



ESC. 1:1



7502.02	Estañado	Latón CuZn30	1 ÷ 2.5mm ²	3 ÷ 4.3mm.						02	Añadir .02	06/03/02
7502.01	Pre-Estañado									01	① Modif.	26/05/95
7502.00	Natural									00	1ª Edición	10/10/94
Referencias	Acabados	Material	Sección Conductor	φ Aislante	Para Macho	A	B	C	D	Rev.	Modificación	Fecha



TERMINAL MACHO de ø4 mm.



DIBUJADO	Gemma	10/10/94	NORMAS MATERIALES DIN17670	NORMAS DIMENSIONALES Especiales	TOLERANCIAS GENERALES ±0.2 ±2°	FORMATO	A4v
CONTROL	F.Adamuz	10/10/94				NOMBRE	PT7502 "c"
ESCALA	5/1		REF.		7502.xx		