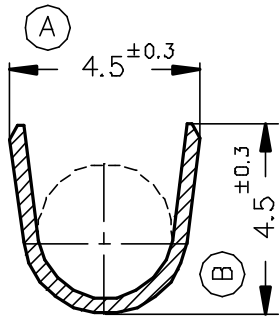
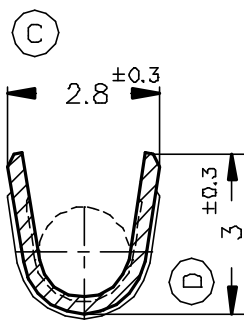


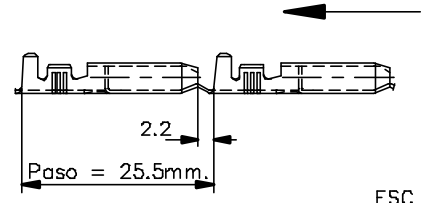
Secc. X-X'



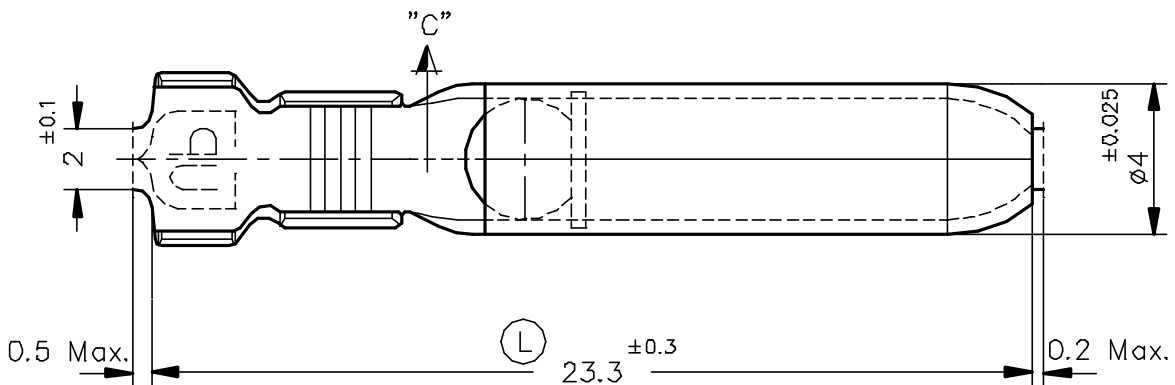
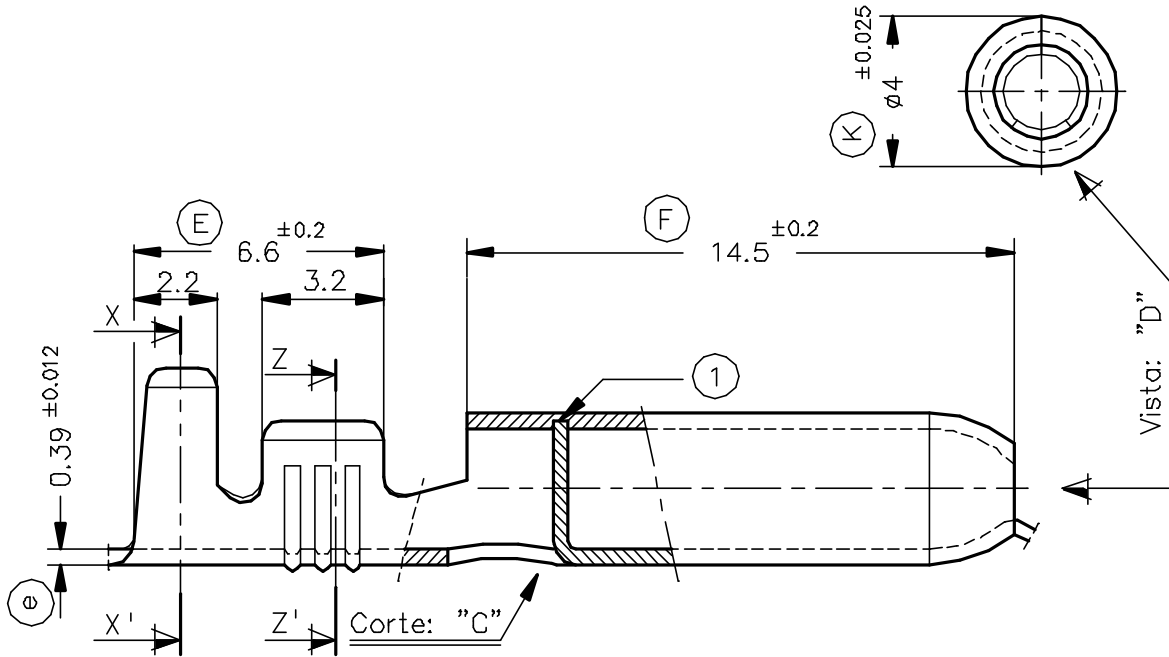
Secc. Z-Z'



FORMA DE SUMINISTRO



ESC. 1:1



7500.02	Estañado	Latón Cu Zn 30	0.5 ÷ 1mm <sup>2</sup>	1.8 ÷ 2.5mm.						03	Añadir .02	06/03/02
7500.01	Pre-Estañado									02	Cota A: de 4.2 a 4.5	18/10/01
7500.00	Natural									01	① Modif.	26/05/95
Referencias	Acabados	Material	Sección Conductor	φ Aislante	Para Macho	A	B	C	D	Rev.	Modificación	Fecha



TERMINAL MACHO de φ4 mm.



DIBUJADO	Gemma	10/10/94	NORMAS MATERIALES DIN17670	NORMAS DIMENSIONALES Especiales	TOLERANCIAS GENERALES ±0.2 ±2°	FORMATO	A4v
CONTROL	F.Adamuz	10/10/94				NOMBRE	PT7500 "c"
ESCALA	5/1		REF.		7500.xx		