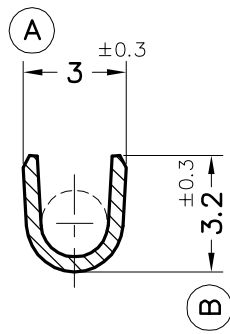
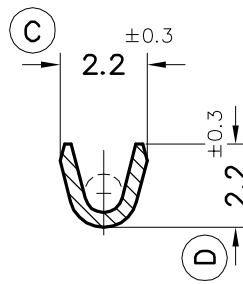


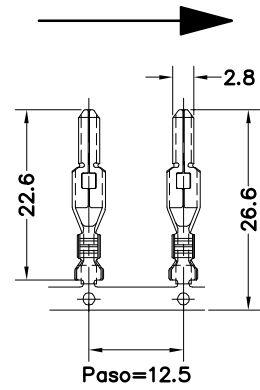
SECCIÓN A-A'



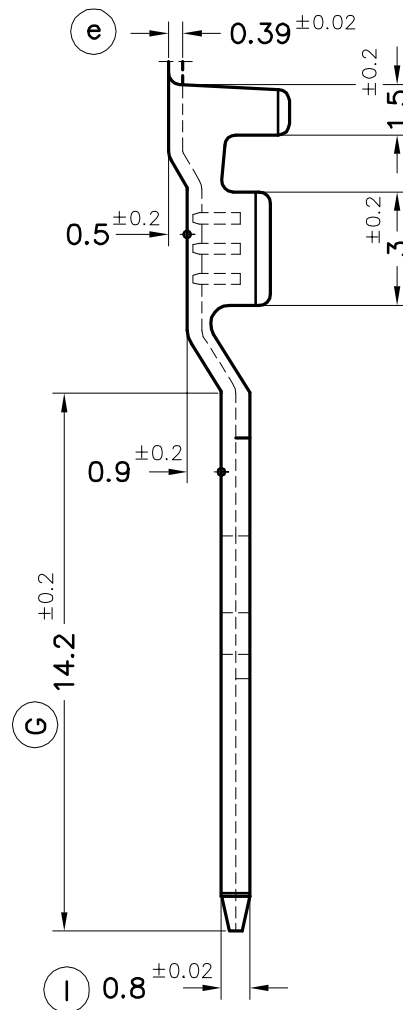
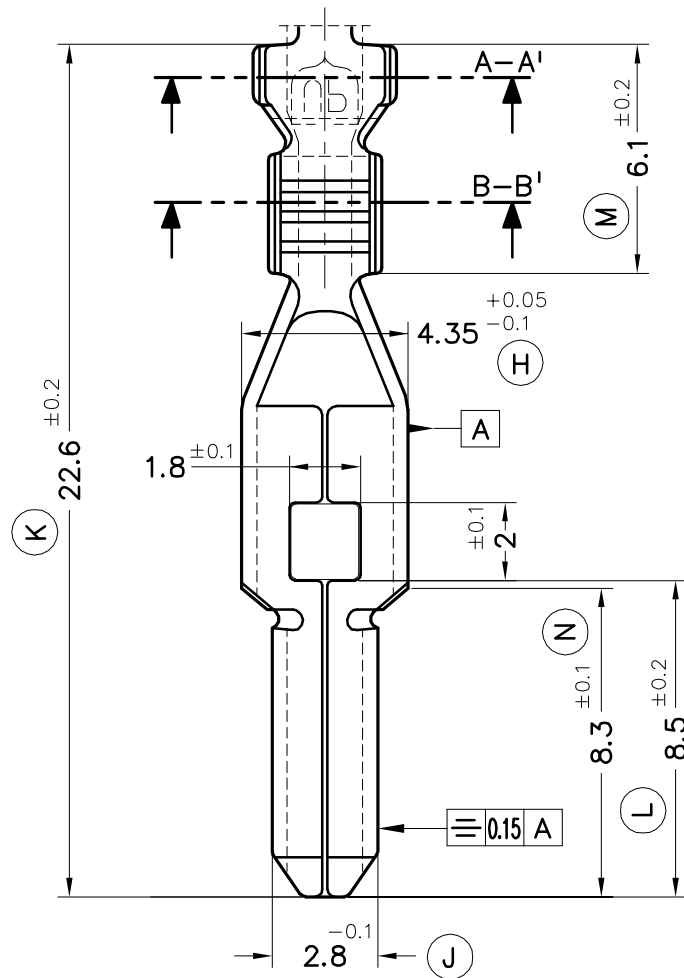
SECCIÓN B-B'



FORMA DE SUMINISTRO



E: 1/1



| | | | | | | | | | | | | |
|-------------|--------------|------------------|---------------------------|------------|--|---|---|---|---|------|--|----------|
| 6502.31 | Pre-Estañado | Bronce* CuSn6 | 0.22÷0.35 mm ² | ≤ 1.4 mm. | | | | | | 02 | Cambio aleación | 20/07/04 |
| | | | | | | | | | | 01 | Actualización tol. H Normas materiales | 08/03/02 |
| | | | | | | | | | | 00 | 1ª Edición | 21/02/97 |
| Referencias | Acabados | Material | Sección Conductor | ∅ Aislante | | A | B | C | D | Rev. | Modificación | Fecha |

| | | |
|--|----------|----------|
| <p>ESCUBEDO Especialitats Elèctriques Escubedo S.A.</p> | | |
| DIBUJADO | Gemma | 21/02/97 |
| CONTROL | F.Adamuz | 21/02/97 |
| ESCALA | 5/1 | |

| | | |
|----------------------------------|-----------------------------|------------------------------|
| TERMINAL MACHO 2.8 x 0.80 | | |
| NORMAS MATERIALES | NORMAS DIMENSIONALES | TOLERANCIAS GENERALES |
| EN 1654* | Especiales | ± 0.2 ± 2° |

| | |
|------------------------------|------------|
| Terminales Electricos | |
| FORMATO | A4v |
| NOMBRE | PT6502 "c" |
| REF. | 6502.xx |