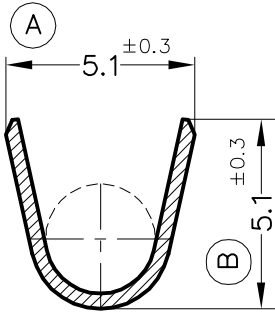
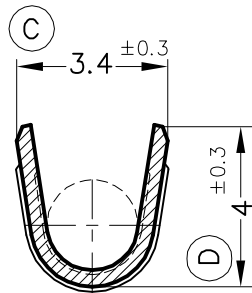


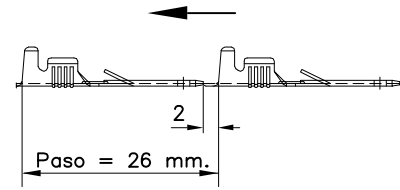
Secc. X-X'



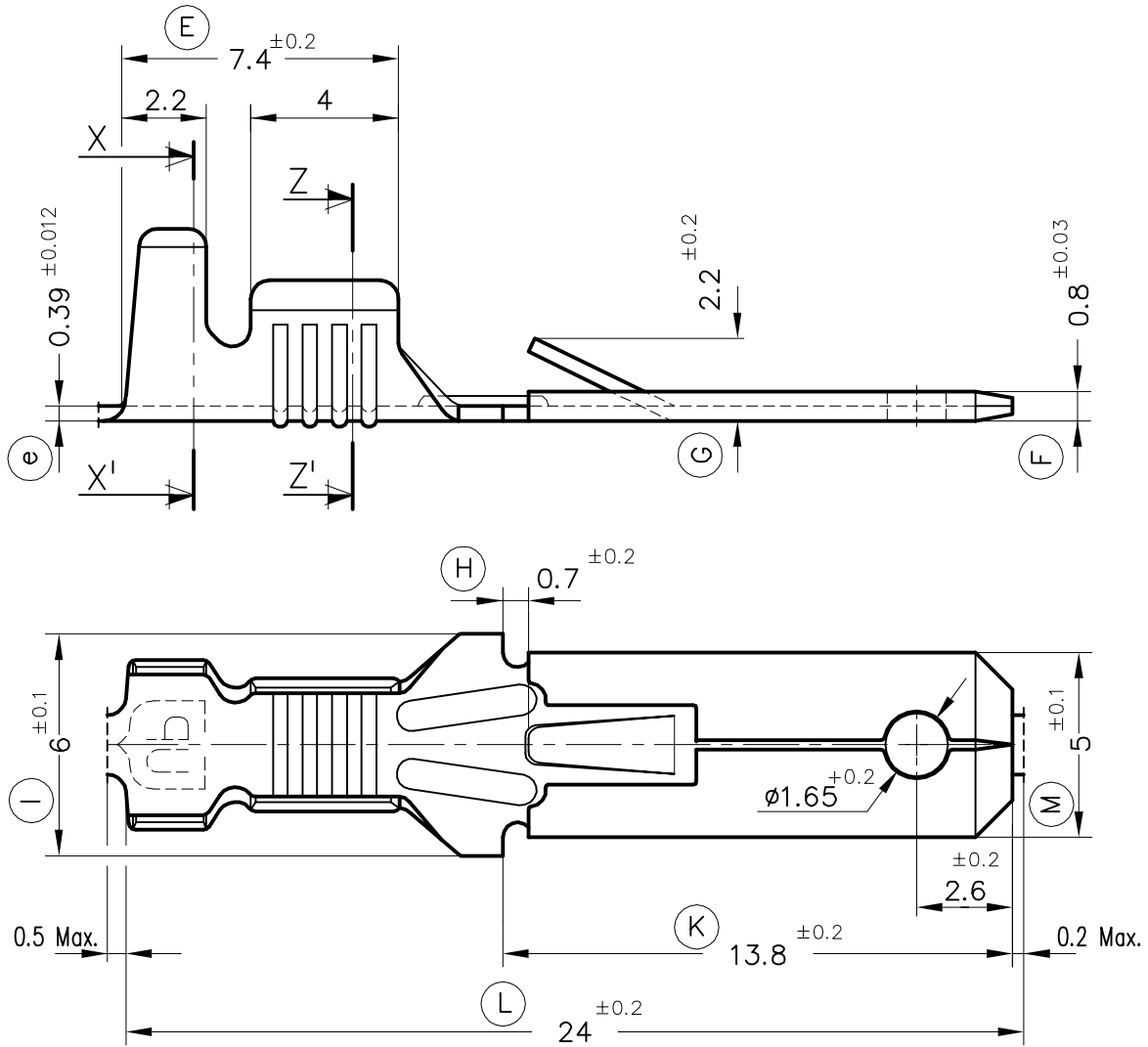
Secc. Z-Z'



FORMA DE SUMINISTRO



E1:1



6466.04	Niquelado	Latón CuZn30	1 ÷ 2.5 mm ²	3 ÷ 4.3 mm.	5x0.8						02	Añadir acabado 02	14/03/13
6466.02	Post-Sn										01	Cambio aleación	23/02/00
6466.01	Pre-Sn										00	1ª Edición	10/10/94
6466.00	Natural												
Referencias	Acabados	Material	Sección Conductor	ø Aislante	Espesor Lengüeta	A	B	C	D	Rev.	Modificación	Fecha	



ESCUBEDO
Especialitats Elèctriques Escubedo S.A.

TERMINAL MACHO PARA CONECTOR Serie 5

Terminales



Electricos

DIBUJADO	Gemma	10/10/94	NORMAS MATERIALES EN1654	NORMAS DIMENSIONALES Especiales	TOLERANCIAS GENERALES ±0.2 ±2°	FORMATO	A4v
CONTROL	F.Adamuz	10/10/94				NOMBRE	PT6466 "c"
ESCALA	5/1		REF.		6466.xx		