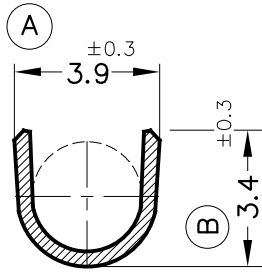
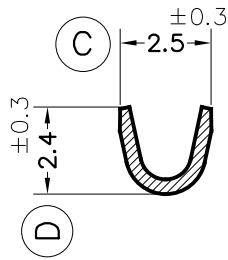


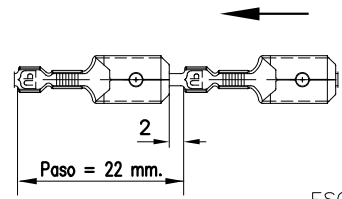
Secc. X-X'



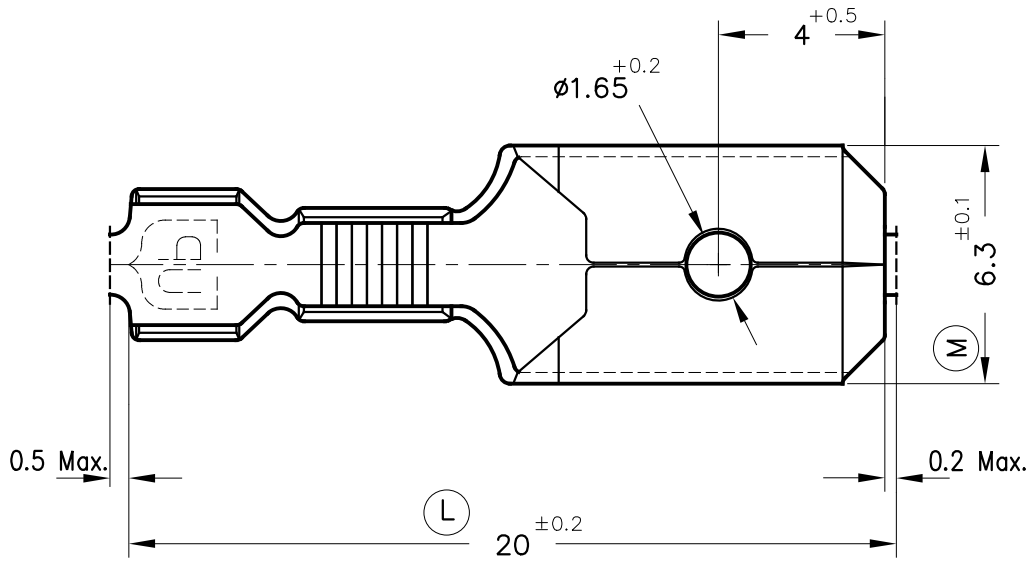
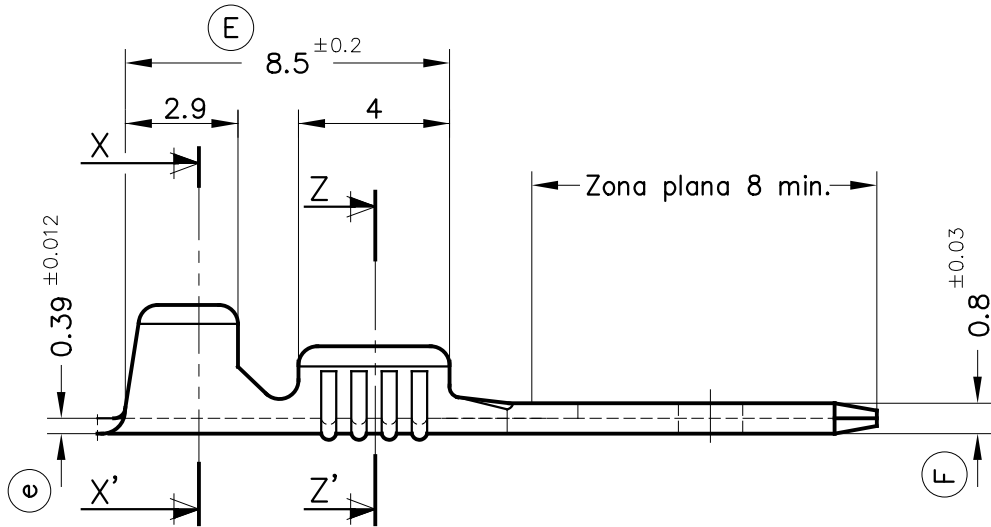
Secc. Z-Z'



FORMA DE SUMINISTRO



ESC. 1:1



6428.02	Estañado	Latón* CuZn30	0.2-0.5mm <sup>2</sup>	1.4-2.1mm.	6.3x0.8						
6428.01	Pre-Estañado										
6428.00	Natural										
Referencias	Acabados	Material	Sección Conductor	∅ Aislante	Espesor Lengüeta	Rev.	Nombre	Modificación	Fecha		

<p>ESPECIALITATS ELÈCTRIQUES ESCUBEDO S.A.</p>			<p>TERMINAL MACHO Serie 6.3</p>			<p>Terminales </p>	
DIBUJADO	V.Roura	09/05/06				NORMAS MATERIALES	NORMAS DIMENSIONALES
CONTROL	F.Adamuz	09/05/06	EN1654*	DIN 46248	±0.2 ±2°	NOMBRE	PT6428 "c"
ESCALA	5/1					REF.	6428.xx