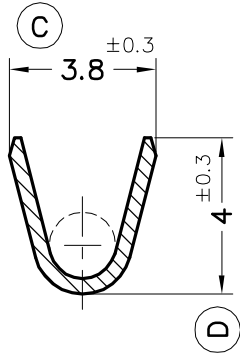
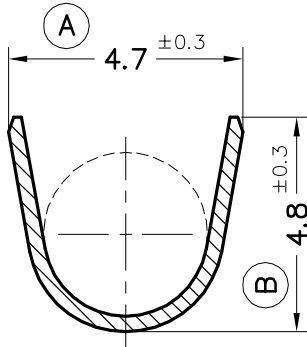


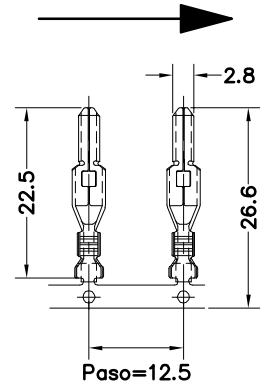
SECCIÓN B-B'



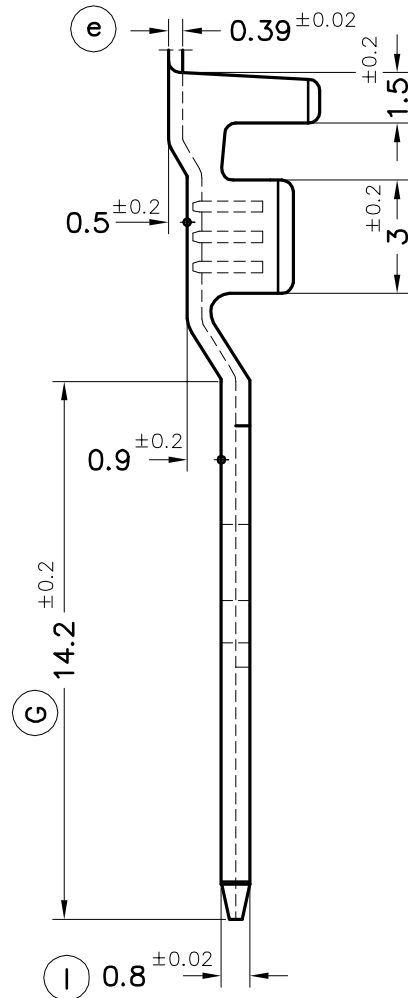
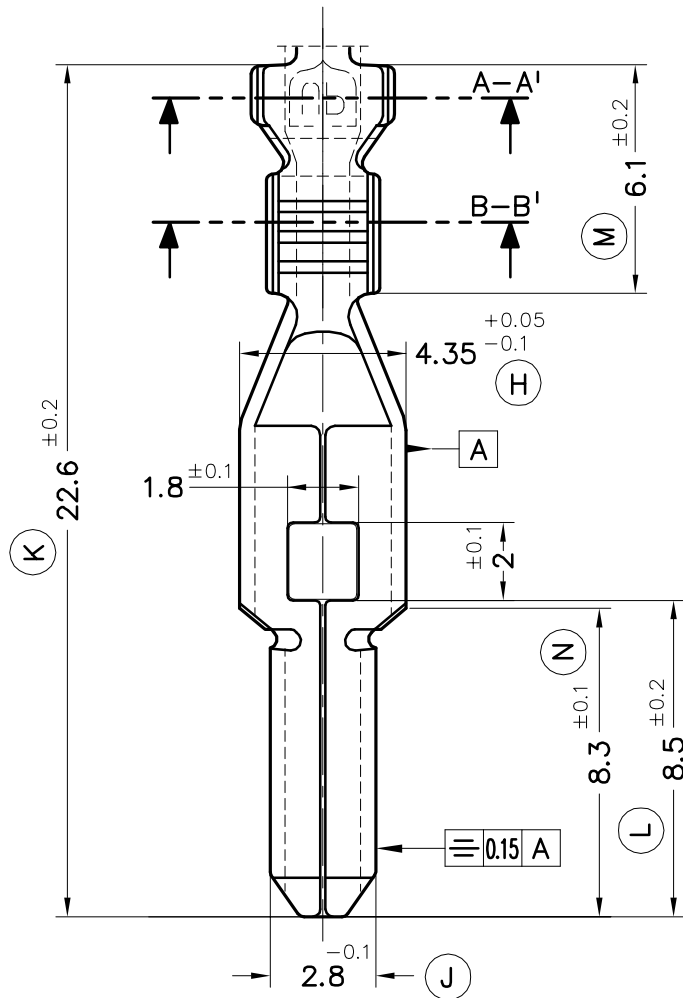
SECCIÓN A-A'



FORMA DE SUMINISTRO



E: 1/1



6411.31	Pre-Estañado	Bronce* CuSn6	1 ÷ 2.5 mm ²	1.8 ÷ 2.9 mm.							02	Cambio aleación	20/07/04
											01	Actualización tol. H Normas materiales	08/03/02
											00	1ª Edición	28/11/95
Referencias	Acabados	Material	Sección Conductor	∅ Aislante		A	B	C	D	Rev.	Modificación	Fecha	

ESCUBEDO
Especialitats Elèctriques Escubedo S.A.

DIBUJADO Gemma 28/11/95

CONTROL F.Adamuz 28/11/95

ESCALA 5/1

TERMINAL MACHO 2.8 x 0.80

NORMAS MATERIALES EN 1654*

NORMAS DIMENSIONALES Especiales

TOLERANCIAS GENERALES ±0.2 ±2°

Terminales **UP** Electricos

FORMATO A4v

NOMBRE PT6411 "c"

REF. 6411.xx