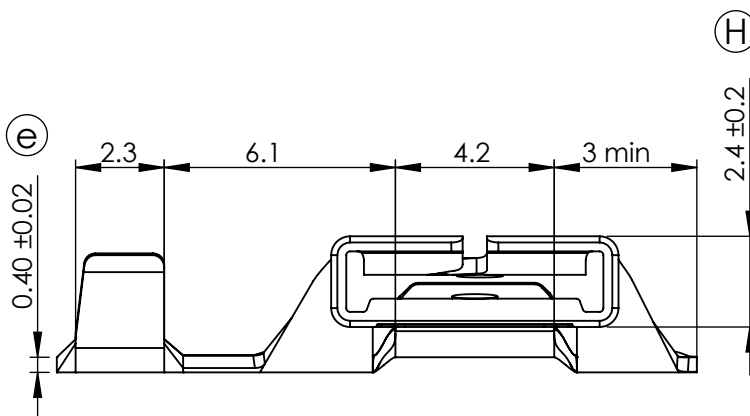
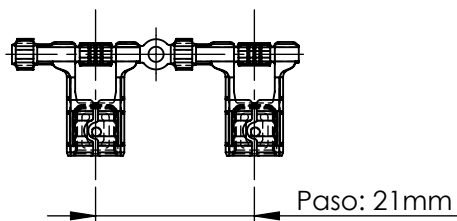
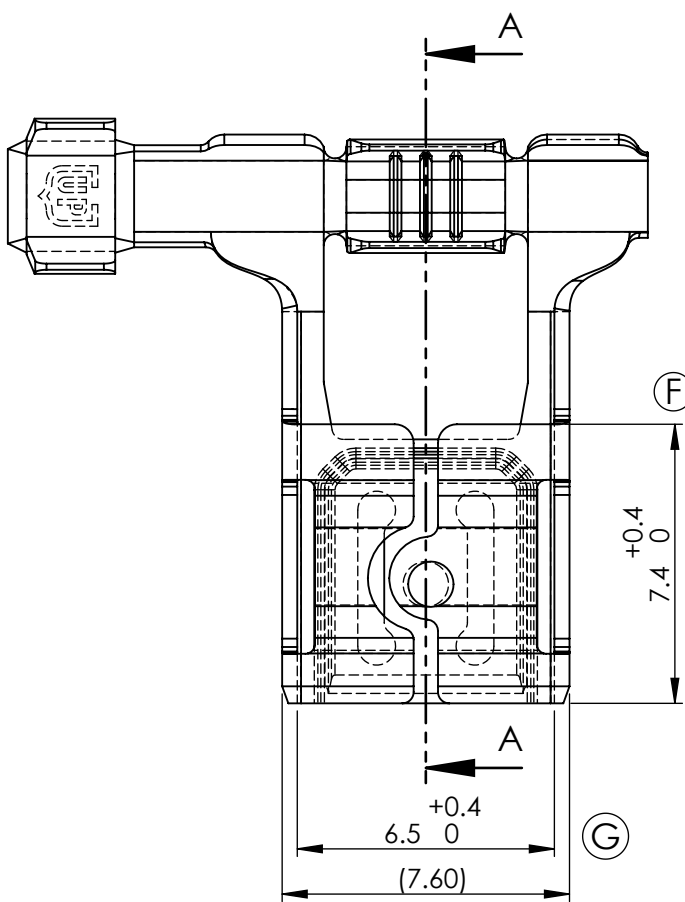
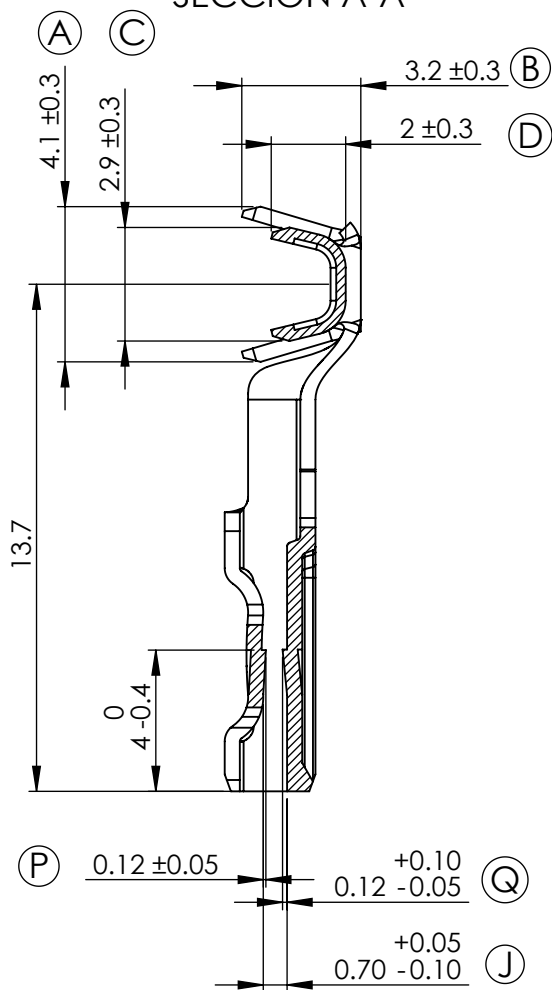


FORMA DE SUMINISTRO



SECCIÓN A-A



5825.51	Pre-Sn	CuNiSi*	0.2-0.5mm ²	1.1-2.1mm	6.3x0.8	00	D.Yabar	1ª Edición	23.02.21
5825.24	Pre-Ni	Acero							
5825.01	Pre-Sn	CuZn30							
5825.00	Natural								
Referencias	Acabados	Material	Sección Conductor	ØAislante	Para Macho	Rev.	Nombre	Modificación	Fecha



ESCUBEDO
Especialitats Elèctriques Escubedo S.A.

Terminal Bandera Hembra Serie 6.3
Baja inserción

Terminales



Electricos

DIBUJADO	D.Yabar	23.02.21
CONTROL	X.Menac	23.02.21
ESCALA	5/1	

NORMAS MATERIALES
EN1654*

NORMAS DIMENSIONALES
Especiales

TOLERANCIAS GENERALES
±0.2±2°

FORMATO	A4v
Nº PLANO	5825 "C"
REF.	5825.xx