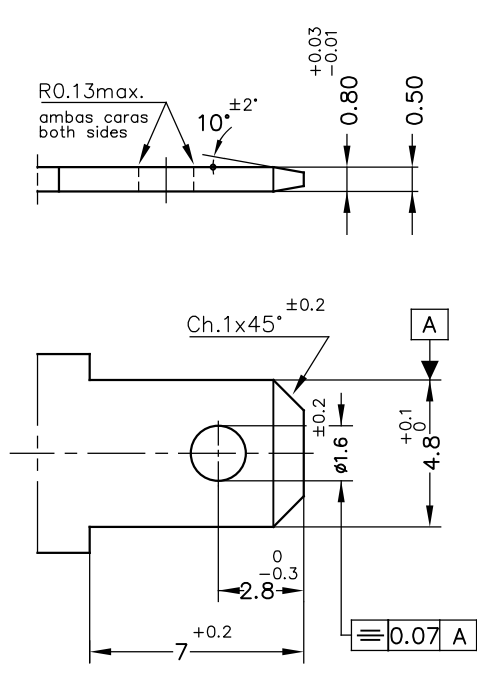
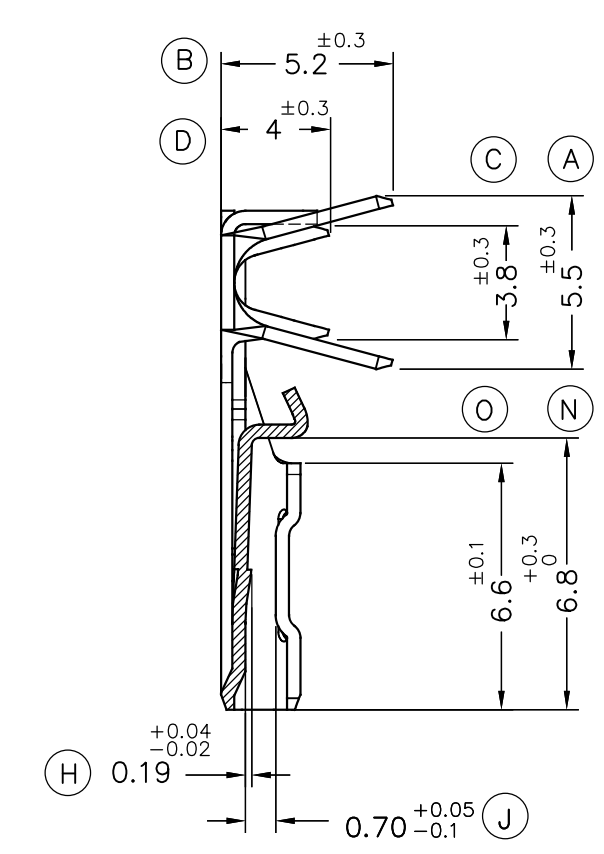
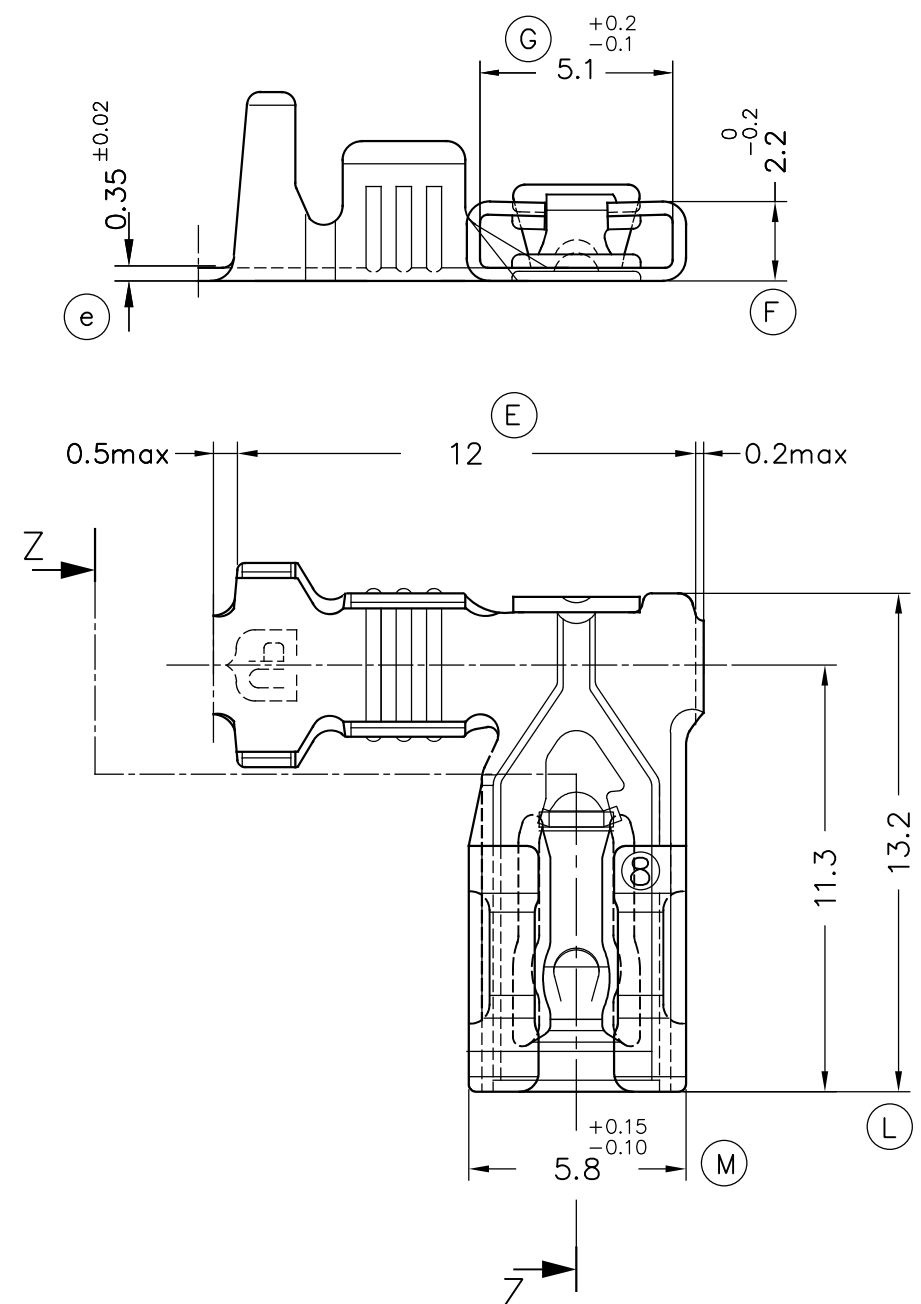


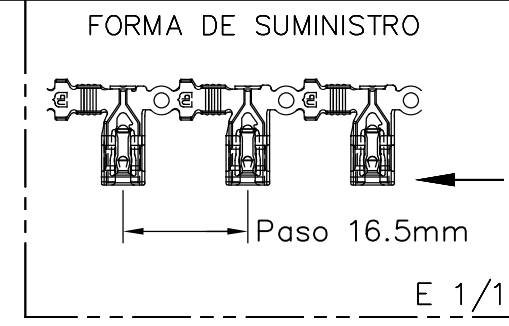
MACHO DE CONEXIÓN SUGERIDO/SUGGESTED MALE
 -Material CuZn o Fe-Pre Ni
 -Sin rebabas en el agujero/No burrs at hole
 -Planitud dentro de 0.03mm en toda su longitud/
 Flatness within 0.03mm over the whole length
 -Agujero simétrico sobre el eje del macho/ Hole
 be symmetrical about tab acc. drawing specification



E 5:1



Secc.Z-Z



| | | | | | | | | |
|-------------|----------|----------|-----------------------|------------|------------|------|--------------|----------|
| 5776.51 | Pre-Sn | CuNiSi* | 1÷2.5 mm ² | 3÷4.3 mm. | 4.8x0.8 | 00 | 1ª Edición | 12/07/16 |
| 5776.24 | Pre-Niq. | Acero | | | | | | |
| 5776.01 | Pre-Sn | Latón* | | | | | | |
| 5776.00 | Natural | CuZn30 | | | | | | |
| Referencias | Acabados | Material | Sección Conductor | Ø Aislante | Para Macho | Rev. | Modificación | Fecha |

| | | | | | | | |
|--|----|----------|--|--|---------------------------------|--------------------------------|-------------------|
| ESCUBEDO Especialitats Elèctriques Escubedo S.A. | | | TERMINAL BANDERA HEMBRA Serie 4.8 UP-TPSEK3 | | | | |
| DIBUJADO | VR | 12/07/16 | NORMAS MATERIALES EN 1654 * | | NORMAS DIMENSIONALES Especiales | TOLERANCIAS GENERALES ±0.2 ±2° | FORMATO A3h |
| CONTROL | XM | 12/07/16 | ESCALA 5/1 | | | | NOMBRE PT5776 "c" |
| | | | | | | | REF. 5776.xx |