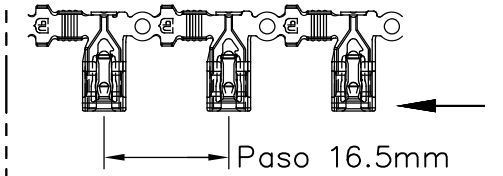
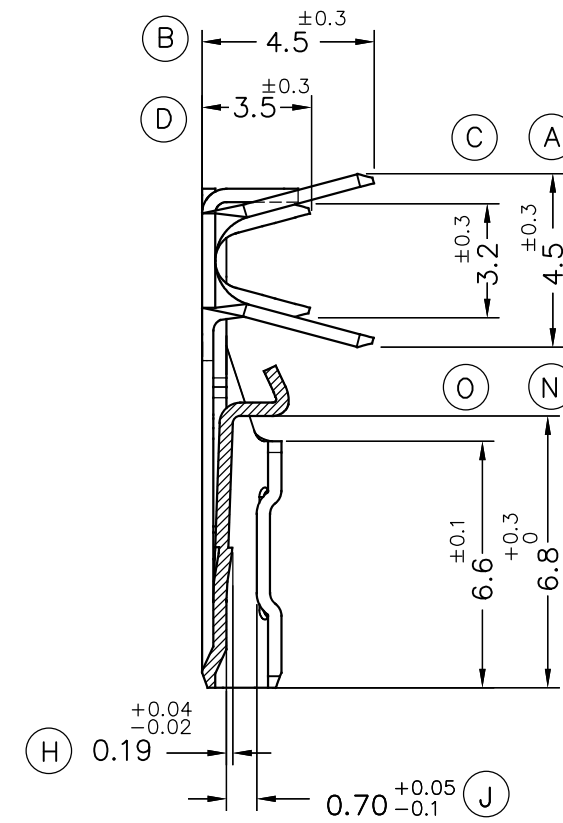
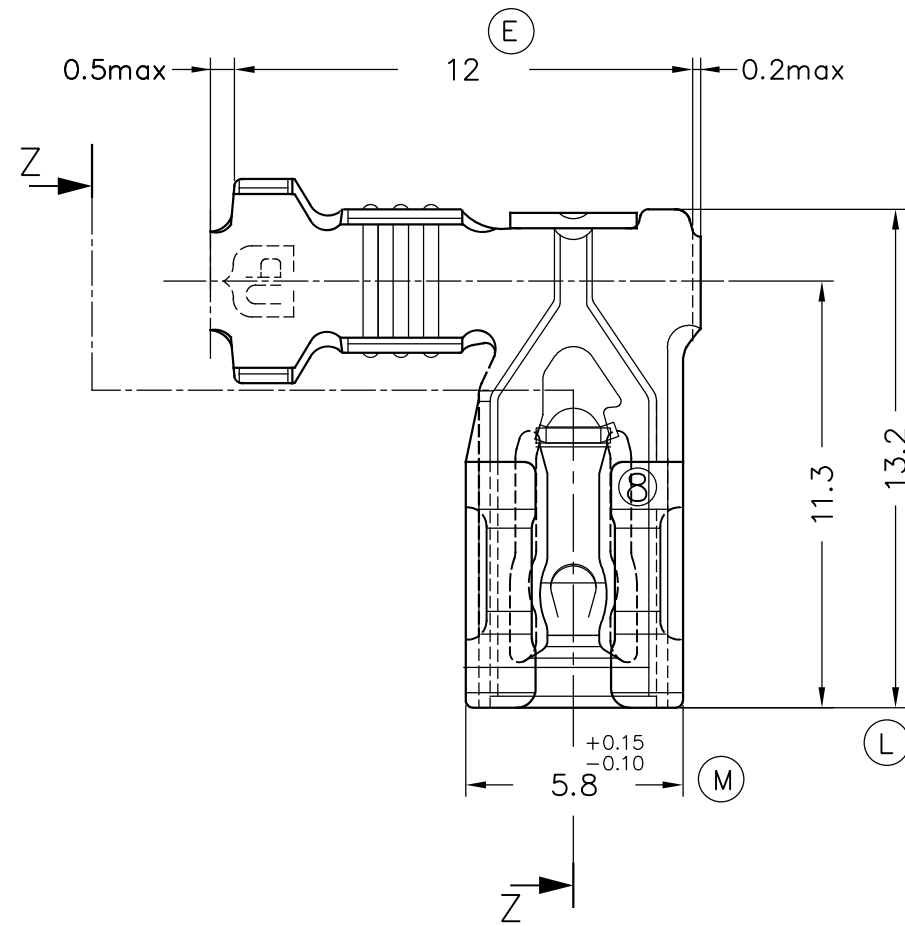
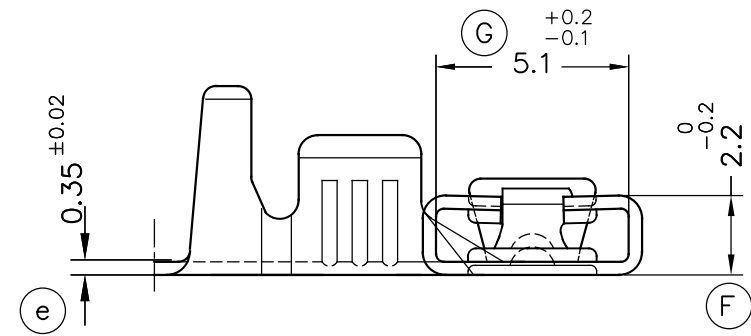


FORMA DE SUMINISTRO



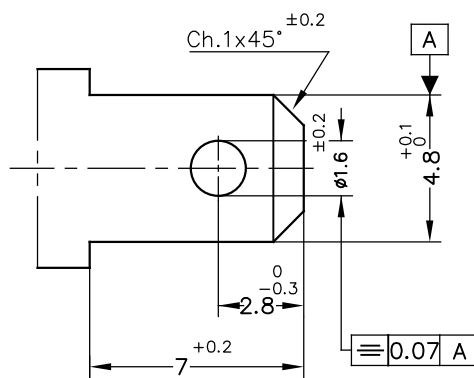
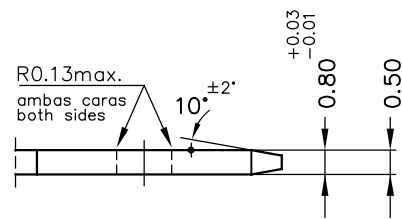
E 1/1



Secc.Z-Z

MACHO DE CONEXIÓN SUGERIDO/SUGGESTED MALE

- Material CuZn o Fe-Pre Ni
- Sin rebabas en el agujero/No burrs at hole
- Planitud dentro de 0.03mm en toda su longitud/Flatness within 0.03mm over the whole length
- Agujero simétrico sobre el eje del macho/ Hole be symmetrical about tab acc. drawing specification



E 5:1

5775.51	Pre-Sn	CuNiSi*	0.5±1.5mm ²	1.8±2.3 mm.	4.8x0.8	00	1ª Edición	12/07/16
5775.24	Pre-Niq.	Acero						
5775.01	Pre-Sn	Latón*						
5775.00	Natural	CuZn30						
Referencias	Acabados	Material	Sección Conductor	Ø Aislante	Para Macho	Rev.	Modificación	Fecha



TERMINAL BANDERA HEMBRA Serie 4.8
UP-TPSEK3



DIBUJADO	VR	12/07/16
CONTROL	XM	12/07/16
ESCALA	5/1	

NORMAS MATERIALES EN 1654 *	NORMAS DIMENSIONALES Especiales	TOLERANCIAS GENERALES ±0.2 ±2°
-----------------------------	---------------------------------	--------------------------------

FORMATO	A3h
NOMBRE	PT5775 "c"
REF.	5775.xx