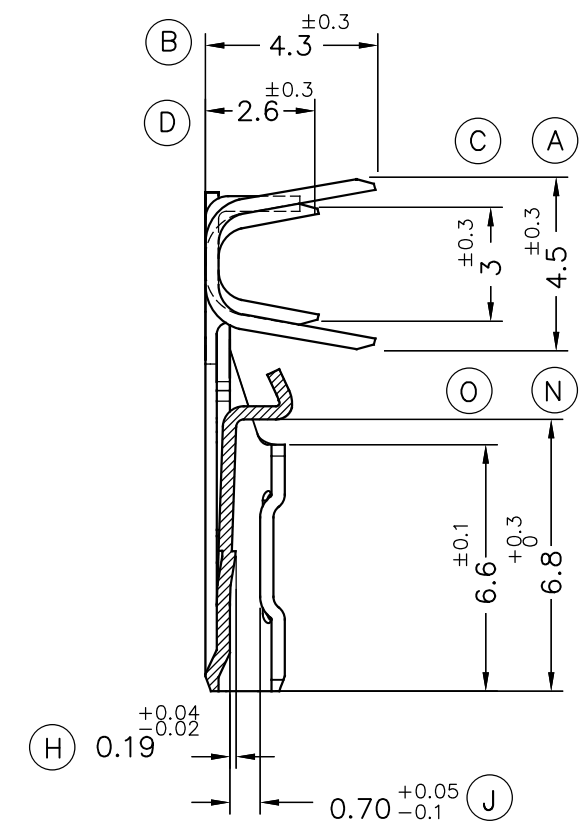
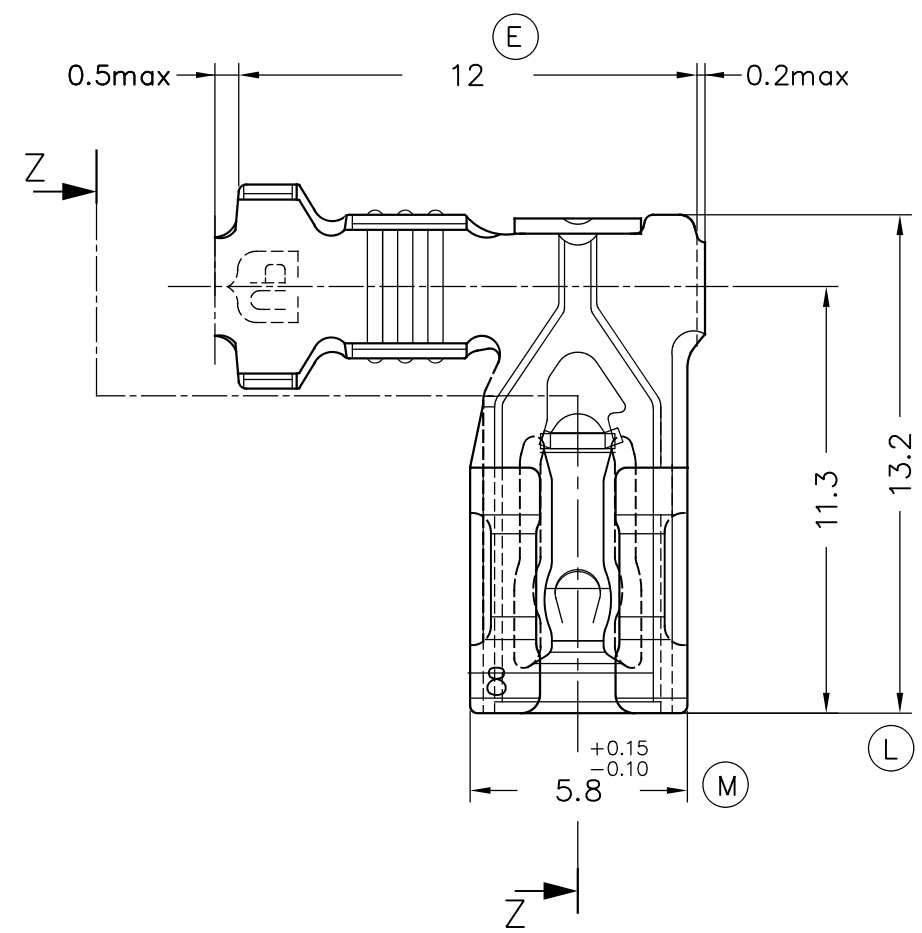
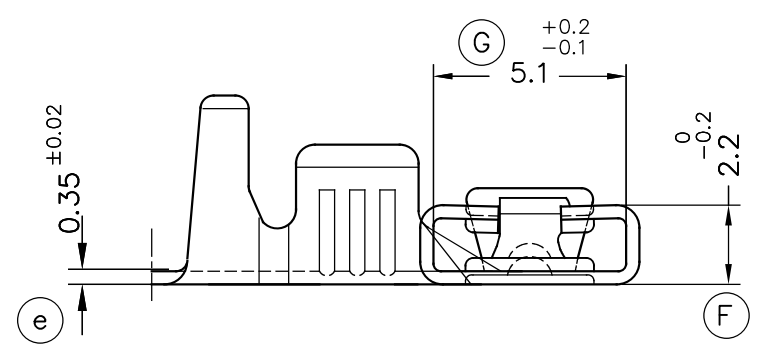
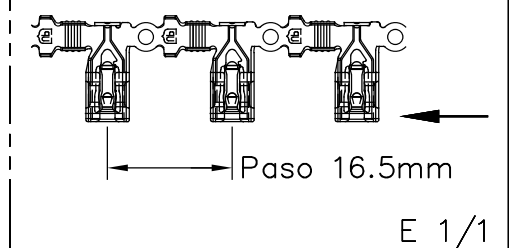


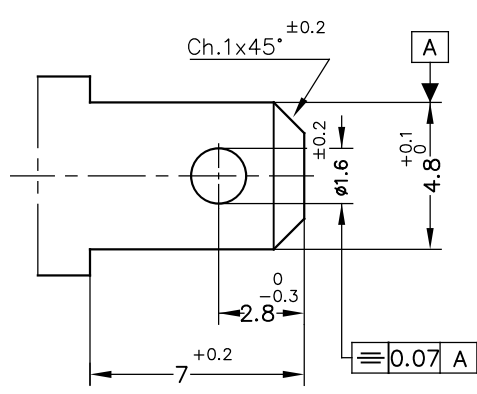
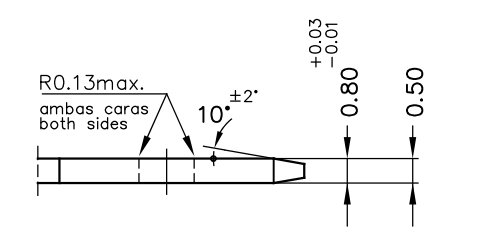
FORMA DE SUMINISTRO



Secc.Z-Z

MACHO DE CONEXIÓN SUGERIDO/SUGGESTED MALE

- Material CuZn o Fe-Pre Ni
- Sin rebabas en el agujero/No burrs at hole
- Planitud dentro de 0.03mm en toda su longitud/ Flatness within 0.03mm over the whole length
- Agujero simétrico sobre el eje del macho/ Hole be symmetrical about tab acc. drawing specification



E 5:1

5774.51	Pre-Sn	CuNiSi*	0.5±1 mm ²	1.8÷2.5 mm.	4.8x0.8	00	1ª Edición	12/07/16
5774.24	Pre-Niq.	Acero						
5774.01	Pre-Sn	Latón*						
5774.00	Natural	CuZn30						
Referencias	Acabados	Material	Sección Conductor	Ø Aislante	Para Macho	Rev.	Modificación	Fecha

<p>ESPECIALTATS ELÈCTRIQUES ESCUBEDO S.A.</p>			<p>TERMINAL BANDERA HEMBRA Serie 4.8</p> <p>UP-TPSEK3</p>				
DIBUJADO	VR	12/07/16	<p>NORMAS MATERIALES EN 1654 *</p>	<p>NORMAS DIMENSIONALES Especiales</p>	<p>TOLERANCIAS GENERALES ±0.2 ±2°</p>	FORMATO	A3h
CONTROL	XM	12/07/16				NOMBRE	PT5774 "c"
ESCALA	5/1					REF.	5774.xx