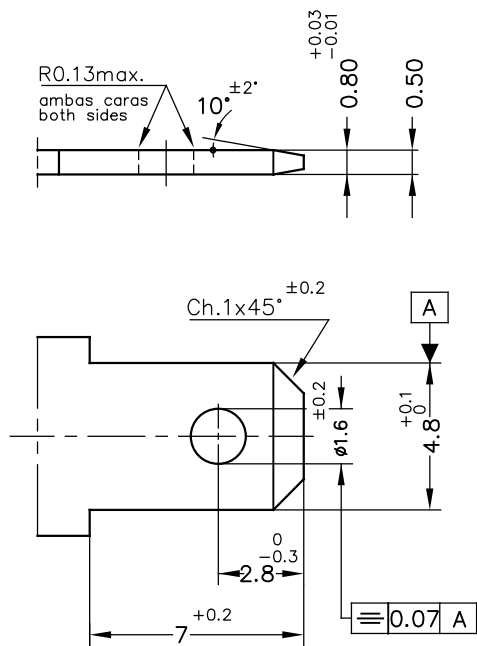
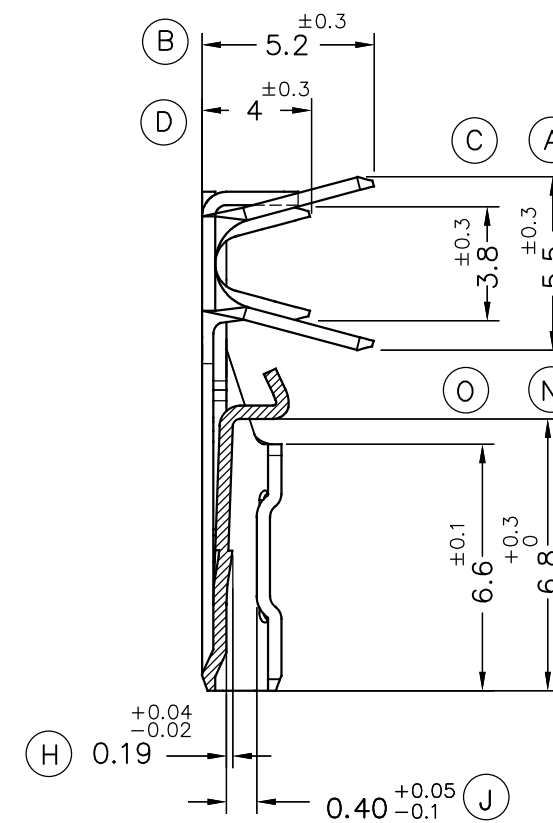
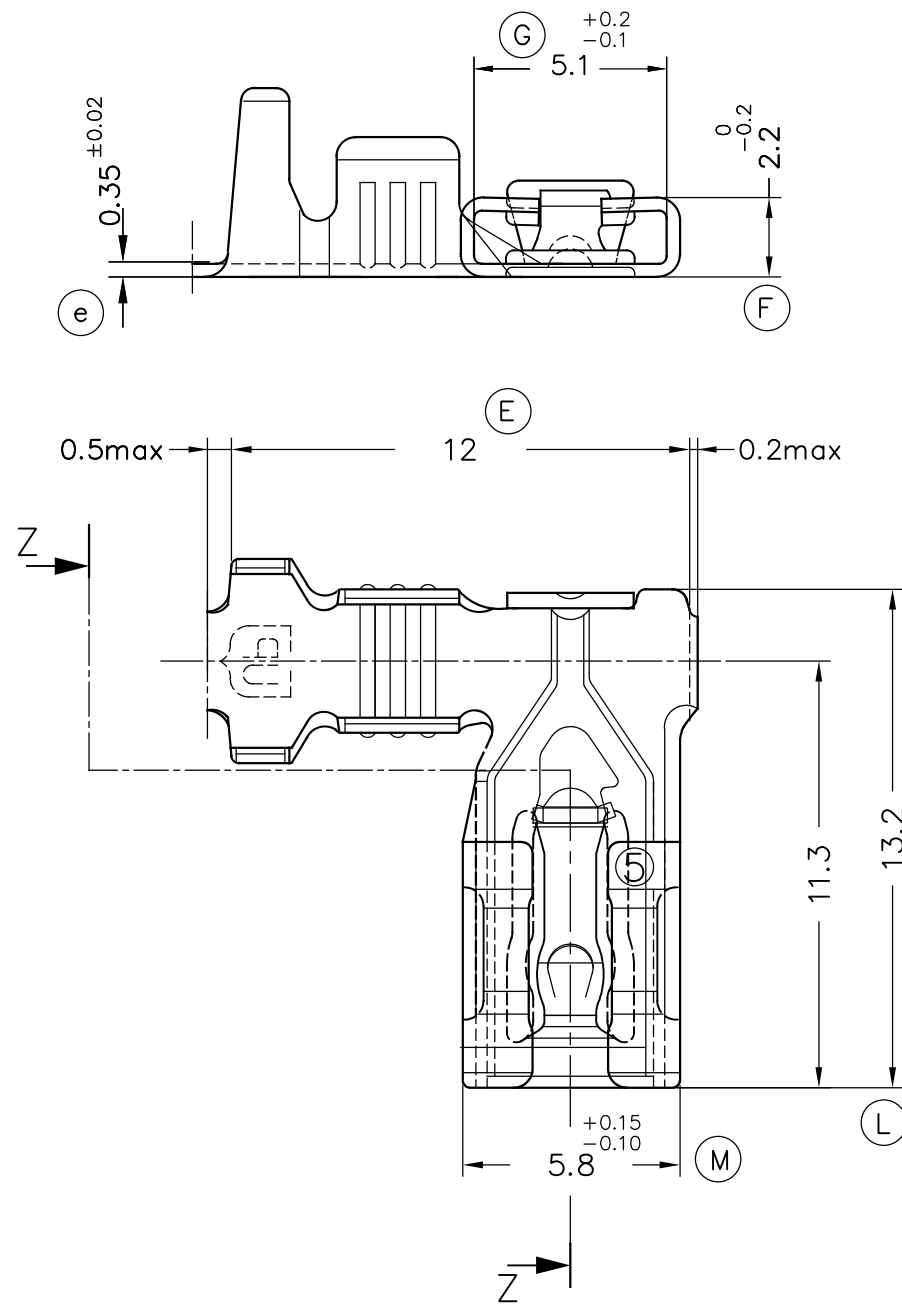


MACHO DE CONEXIÓN SUGERIDO/SUGGESTED MALE

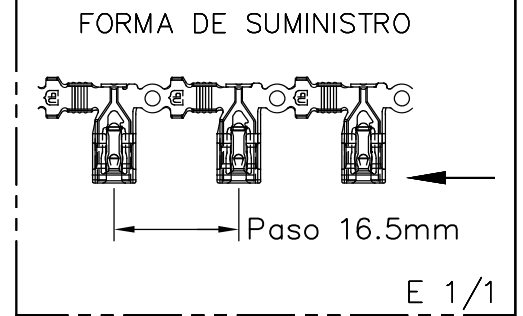
- Material CuZn o Fe-Pre Ni
- Sin rebabas en el agujero/No burrs at hole
- Planitud dentro de 0.03mm en toda su longitud/Flatness within 0.03mm over the whole length
- Agujero simétrico sobre el eje del macho/ Hole be symmetrical about tab acc. drawing specification



E 5:1



Secc.Z-Z



5772.51	Pre-Sn	CuNiSi*	1÷2.5 mm ²	3÷4.3 mm.	4.8x0.5	00	1ª Edición	12/07/16
5772.24	Pre-Niq.	Acero						
5772.01	Pre-Sn	Latón*						
5772.00	Natural	CuZn30						
Referencias	Acabados	Material	Sección Conductor	Ø Aislante	Para Macho	Rev.	Modificación	Fecha

ESCUBEDO Especialitats Elèctriques Escubedo S.A.			TERMINAL BANDERA HEMBRA Serie 4.8 UP-TPSEK3					
DIBUJADO	VR	12/07/16				FORMATO	A3h	
CONTROL	XM	12/07/16	NORMAS MATERIALES EN 1654 *	NORMAS DIMENSIONALES Especiales	TOLERANCIAS GENERALES ±0.2 ±2°	NOMBRE	PT5772 "c"	
ESCALA	5/1					REF.	5772.xx	