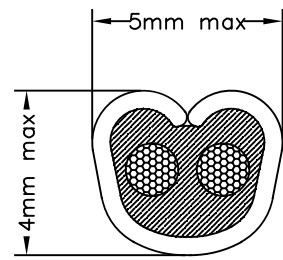


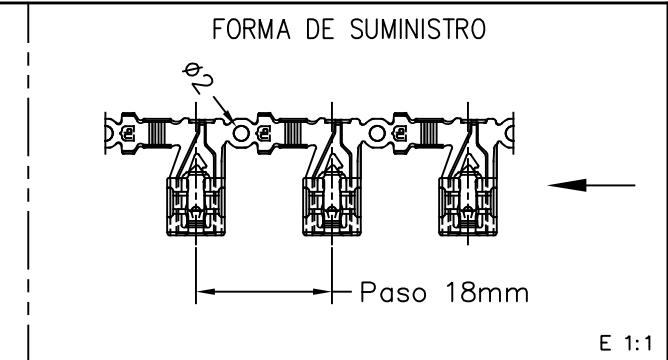
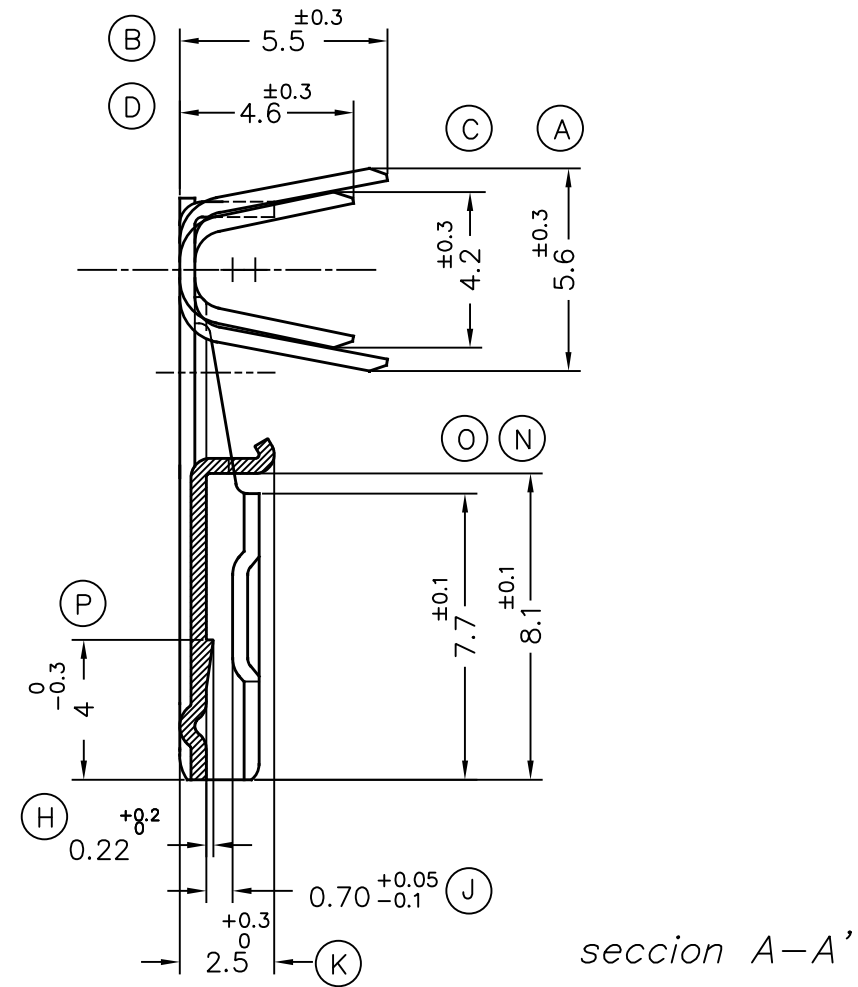
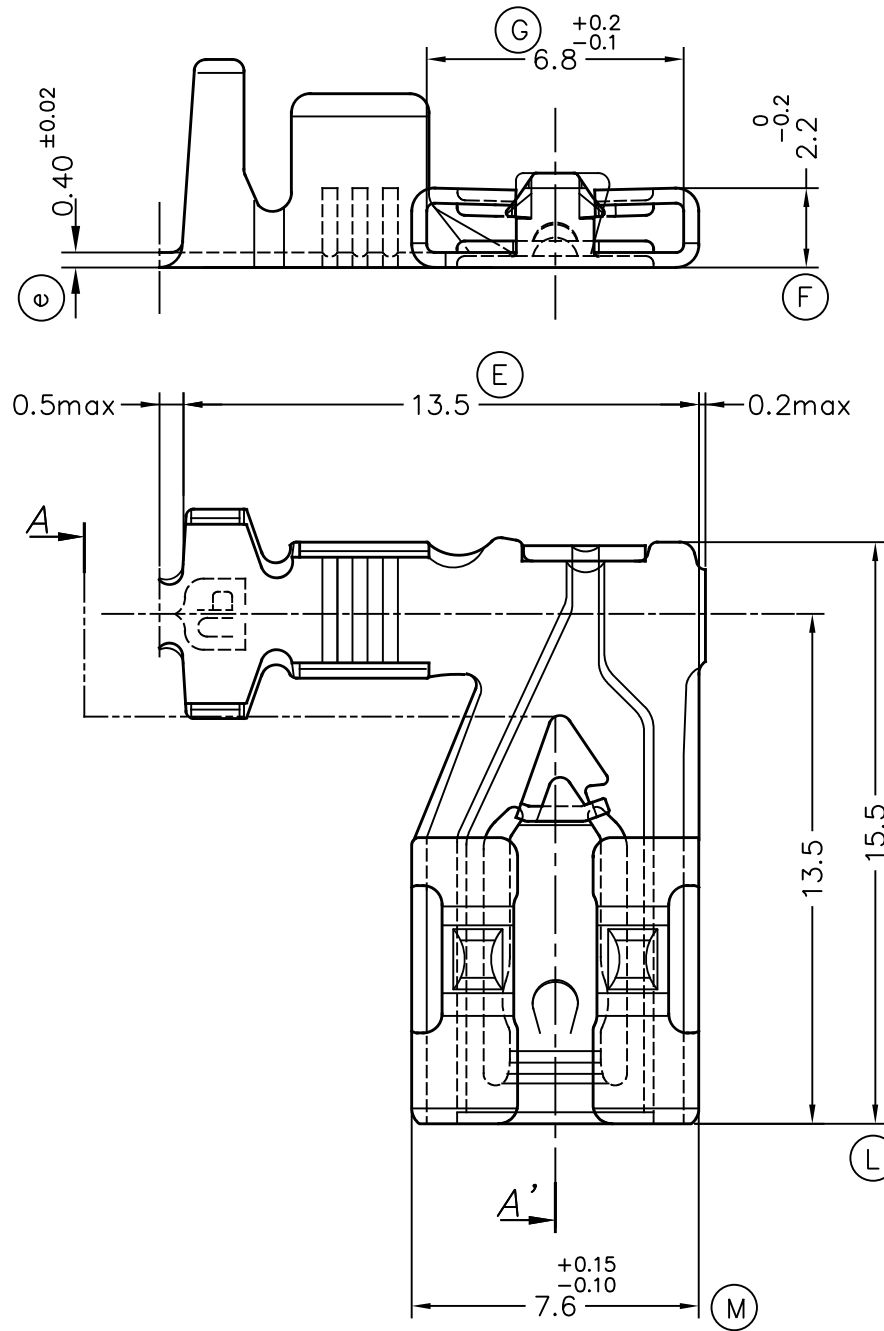
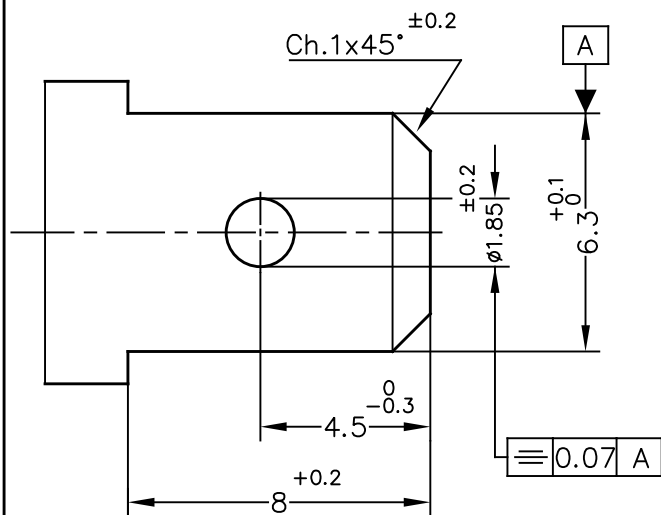
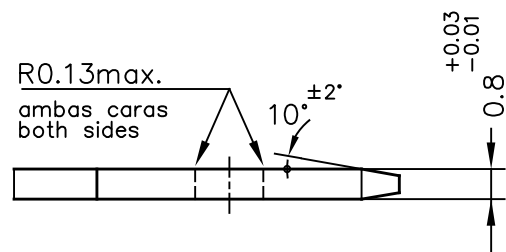
DOBLE ENGASTADURA PARALELA



COMBINACION DOBLE ENGASTADURA					
m.m.2	1.0	1.5	2.5	4	5
1.0			X		
1.5		X	X		
2.5					

MACHO DE CONEXIÓN SUGERIDO/SUGGESTED MALE

- Material CuZn o Fe-Pre Ni
- Sin rebabas en el agujero/No burrs at hole
- Planitud dentro de 0.03mm en toda su longitud/Flatness within 0.03mm over the whole length
- Agujero simétrico sobre el eje del macho/ Hole be symmetrical about tab acc. drawing specification



			2.5÷4.0 mm ²	2.4÷5.1 mm.	6.3x0.8			
5734S01	Pre-Sn	CuZn30*				01	Tol.cota (H)/Mat.	30/05/16
5734S00	Natural					00	1ª Edición	12/06/15
Referencias	Acabados	Material	Sección Conductor	∅ Aislante	Para Macho	Rev.	Modificación	Fecha
ESCUBEDO Especialitats Elèctriques Escubedo S.A.			Terminal Bandera Hembra Serie 6.3 TP-TPSEK3-Seguridad/Conector					
DIBUJADO	FAT	12/06/15				FORMATO	A3h	
CONTROL	JCS	12/06/15	NORMAS MATERIALES EN 1654*	NORMAS DIMENSIONALES Especiales	TOLERANCIAS GENERALES ±0.2 ±2°	NOMBRE	PT5734S "c"	
ESCALA	5/1					REF.	5734Sxx	