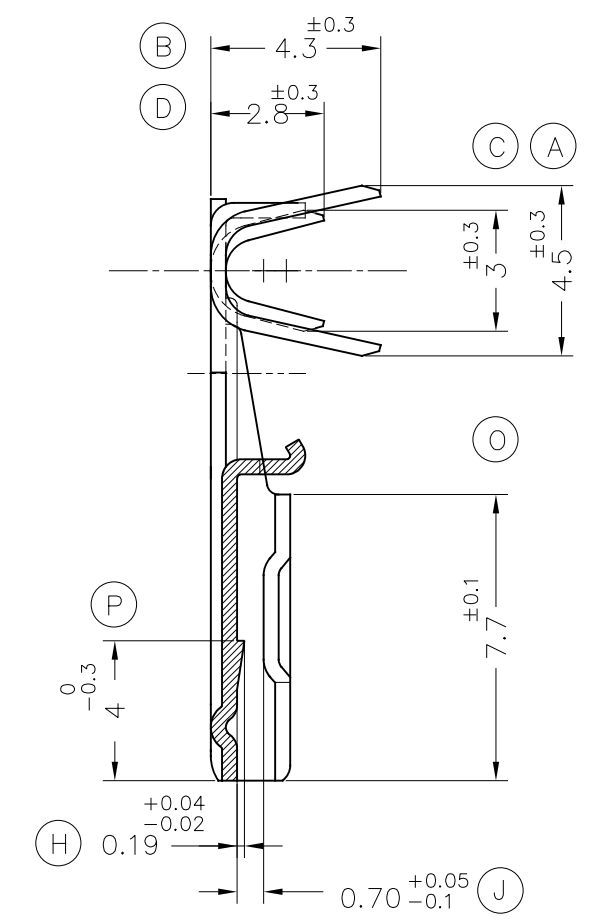
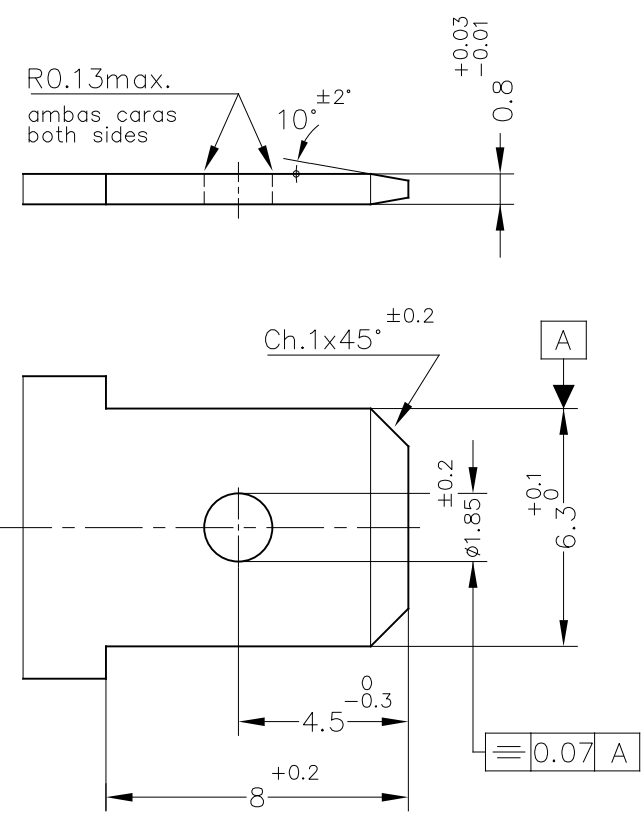


MACHO DE CONEXIÓN SUGERIDO/SUGGESTED MALE
 -Material CuZn o Fe-Pre Ni
 -Sin rebabas en el agujero/No burrs at hole
 -Planitud dentro de 0.03mm en toda su longitud/
 Flatness within 0.03mm over the whole length
 -Agujero simétrico sobre el eje del macho/ Hole
 be symetrical about tab acc. drawing specification



seccion A-A'

5730S01	Pre-Sn	CuZn30*	0.5+1.0 mm. ²	1.5+2.5 mm.	6.3x0.8	02	Mod. cota H y nota palanca	28/08/19
5730S00	Natural					01	Tol.cota H/Mat.	30/05/16
Referencias	Acabados	Material	Sección Conductor	φ Aislante	Para Macho	Rev.	Modificación	Fecha
ESCUBEDO Especialitats Elèctriques Escubedo S.A.								
Terminal Bandera Hembra Serie 6.3 TP-TPSEK3-Seguridad/Conector						FORMATO	A3h	
DIBUJADO	FAT	12/06/15	NORMAS MATERIALES	NORMAS DIMENSIONALES	TOLERANCIAS GENERALES	NOMBRE	PT5730S "c"	
CONTROL	JCS	12/06/15	EN 1654*	Especiales	±0.2 ±2°	REF.	5730Sxx	
ESCALA	5/1							