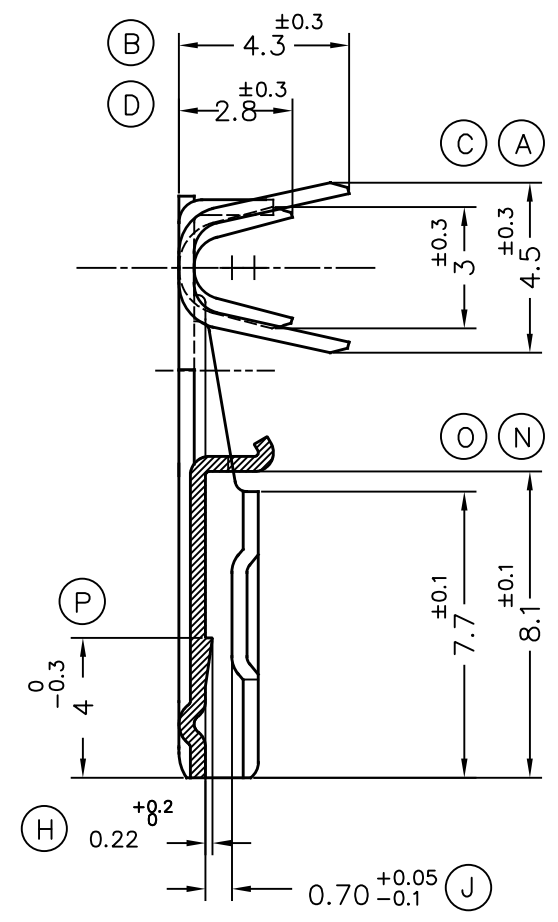
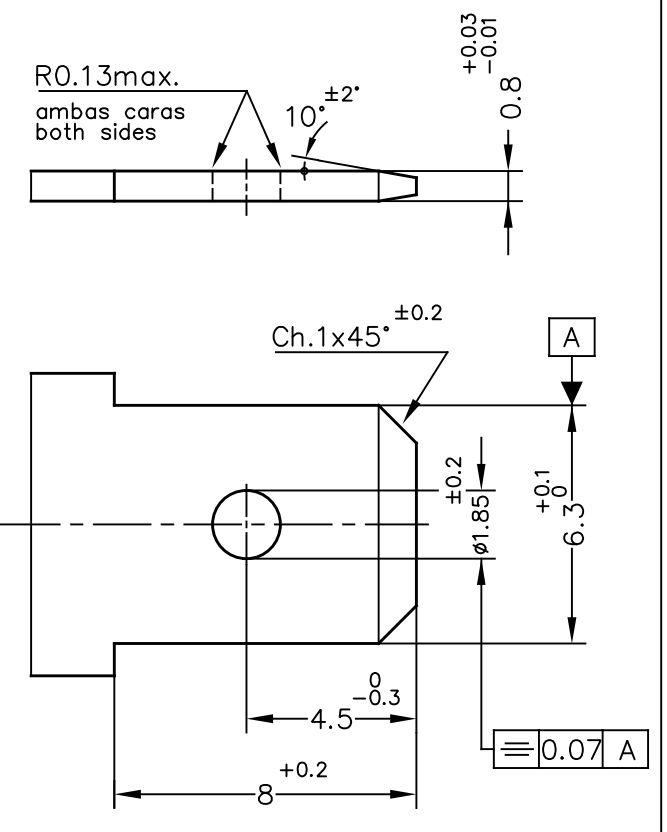


**MACHO DE CONEXIÓN SUGERIDO/SUGGESTED MALE**  
 -Material CuZn o Fe-Pre Ni  
 -Sin rebabas en el agujero/No burrs at hole  
 -Planitud dentro de 0.03mm en toda su longitud/  
 Flatness within 0.03mm over the whole length  
 -Agujero simétrico sobre el eje del macho/ Hole  
 be symetrical about tab acc. drawing specification



seccion A-A'

5730.51	Pre-Sn	CuNiSi*							
5730.24	Pre-Ni	Acero	0.5+1.0 mm <sup>2</sup>	1.5+2.5 mm.	6.3x0.8				
5730.01	Pre-Sn	CuZn30*					01	Tol.cota (H)	30/05/16
5730.00	Natural						00	1ª Edición	14/12/15
Referencias	Acabados	Material	Sección Conductor	∅ Aislante	Para Macho		Rev.	Modificación	Fecha
<b>ESCUBEDO</b> Especialitats Elèctriques Escubedo S.A.		<b>Terminal Bandera Hembra Serie 6.3</b> <b>TP-TPSEK3-Seguridad/Conector</b>							
DIBUJADO	FAT	12/06/15				FORMATO		A3h	
CONTROL	JCS	12/06/15	NORMAS MATERIALES EN 1654*	NORMAS DIMENSIONALES Especiales	TOLERANCIAS GENERALES ±0.2 ±2°	NOMBRE		PT5730 "c"	
ESCALA	5/1					REF.		5730.xx	