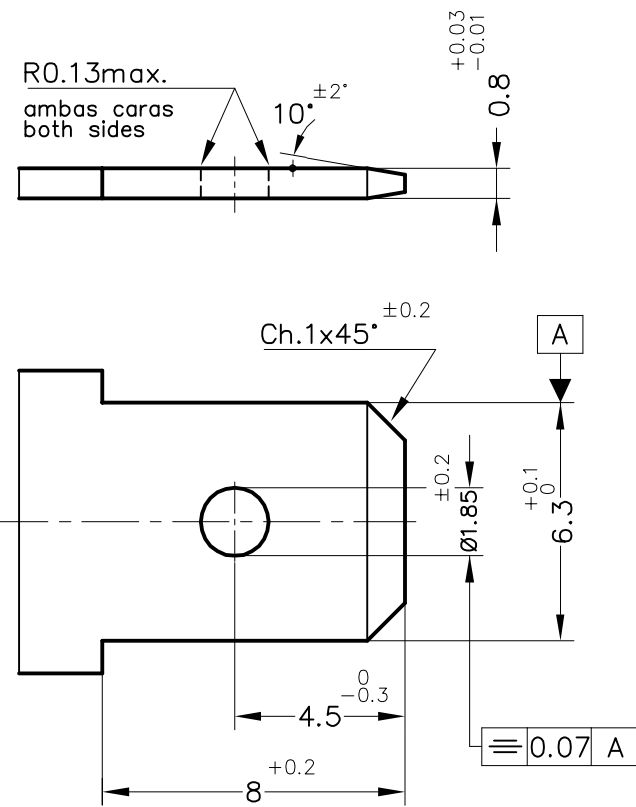
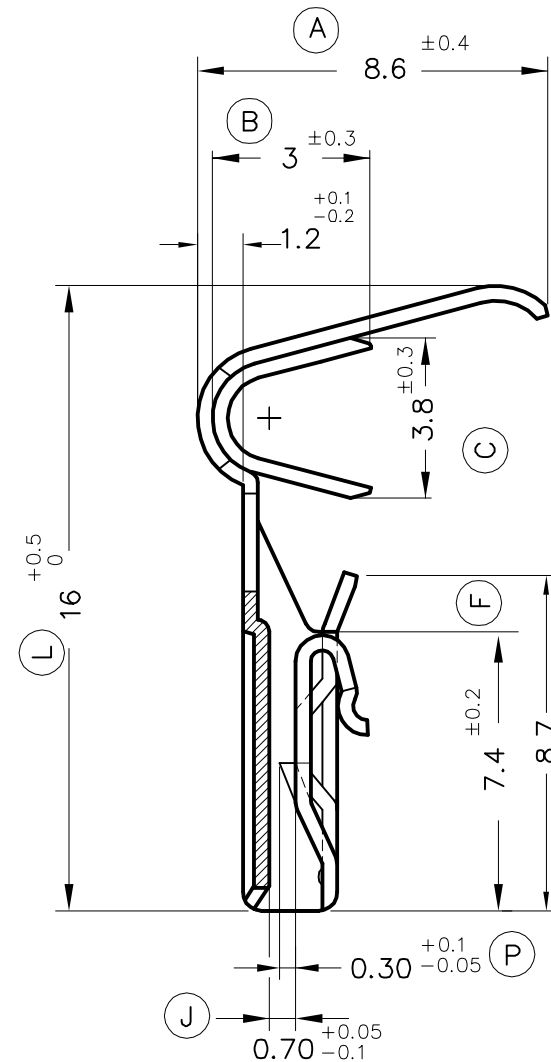
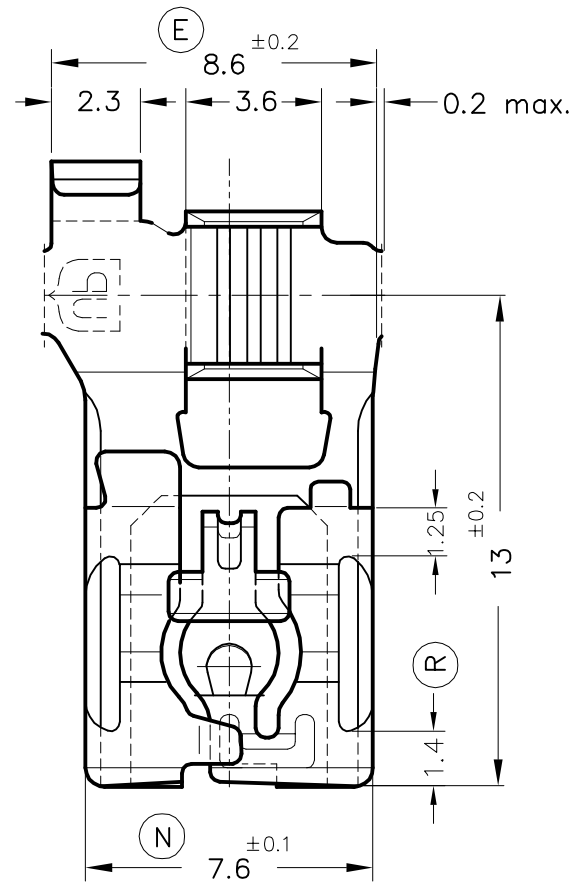
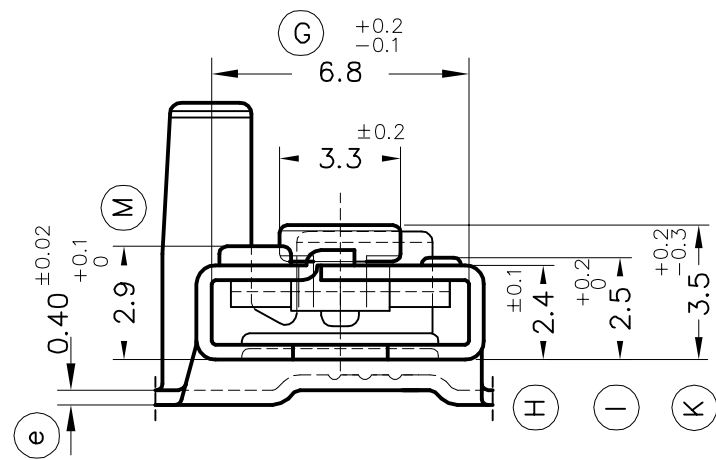
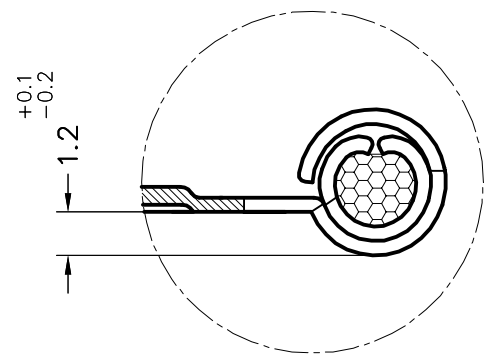


MACHO DE CONEXIÓN SUGERIDO/SUGGESTED MALE

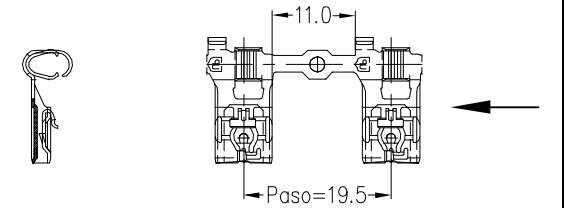
- Material CuZn o Fe-Pre Ni
- Sin rebabas en el agujero/No burrs at hole
- Planitud dentro de 0.03mm en toda su longitud/
Flatness within 0.03mm over the whole length
- Agujero simétrico sobre el eje del macho/ Hole
be symmetrical about tab acc. drawing specification



DETALLE ENGASTADURA/CRIMPING DETAIL



FORMA DE SUMINISTRO



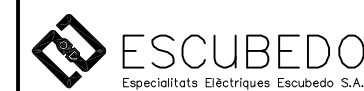
UNITARIO

EN BANDA

E 1:1

16	Detalle macho	12/07/12
15	Rev. plano	06/02/10
14	Añadir Stol76	13/07/07
13	Modif. cota (P)	11/04/07
12	Acotar (R)	28/02/07
11	Modif. tolerancia (I)	10/06/05
10	Forma retención	17/05/05
09	Cotas control visual	27/04/05
08	Modif. retención	26/04/05
07	Modif. tolerancias M-N Aloj. tope delantero	15/04/05
06	Modif. retención	21/03/05
05	Modif. retención	15/02/05
04	Modif. retención	02/11/04
03	Actualiz. mat.	31/08/04
02	Rev. Cota (K)	16/02/04
01	Rev. Cota (K)	31/10/03
00	1ª Edición	09/05/02

5725.51	Pre-estañado	Stol76*																
5725.50	Natural	Alpaca																
5725.70	Natural	CuNi18Zn20																
5725.31	Pre-estañado	Bronce*	0.5+1.5 mm ²	1.9+3.3 mm.	6.3x0.8													
5725.30	Natural	CuSn6																
5725.01	Pre-estañado	Latón*																
5725.00	Natural	CuZn30																
Referencias	Acabados	Material	Sección Conductor	φ Aislante	Para Macho	A	B	C	D	Rev.	Modificación	Fecha						



Terminal Bandera Hembra Serie 6.3
TP-SEK-Seguridad/Conector



DIBUJADO	Trujillo	09/05/02
CONTROL	F.Adamuz	09/05/02
ESCALA	5/1	

NORMAS MATERIALES	NORMAS DIMENSIONALES	TOLERANCIAS GENERALES
EN 1654*	Especiales	±0.2 ±2°

FORMATO	A3h
NOMBRE	PT5725 "c"
REF.	5725.xx