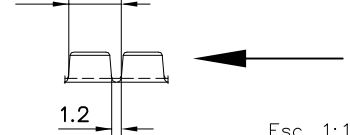
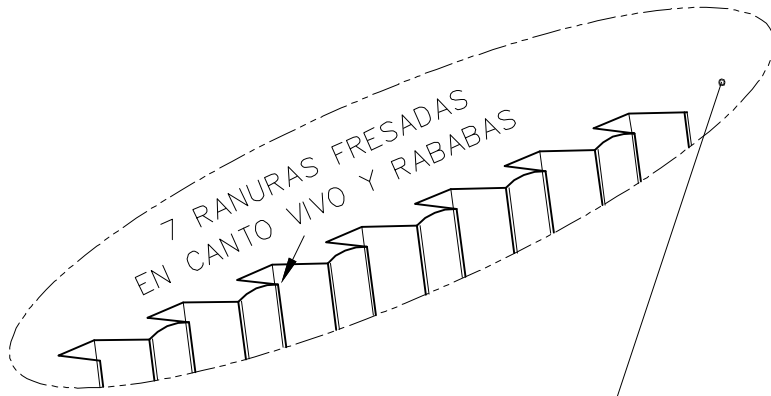


FORMA DE SUMINISTRO

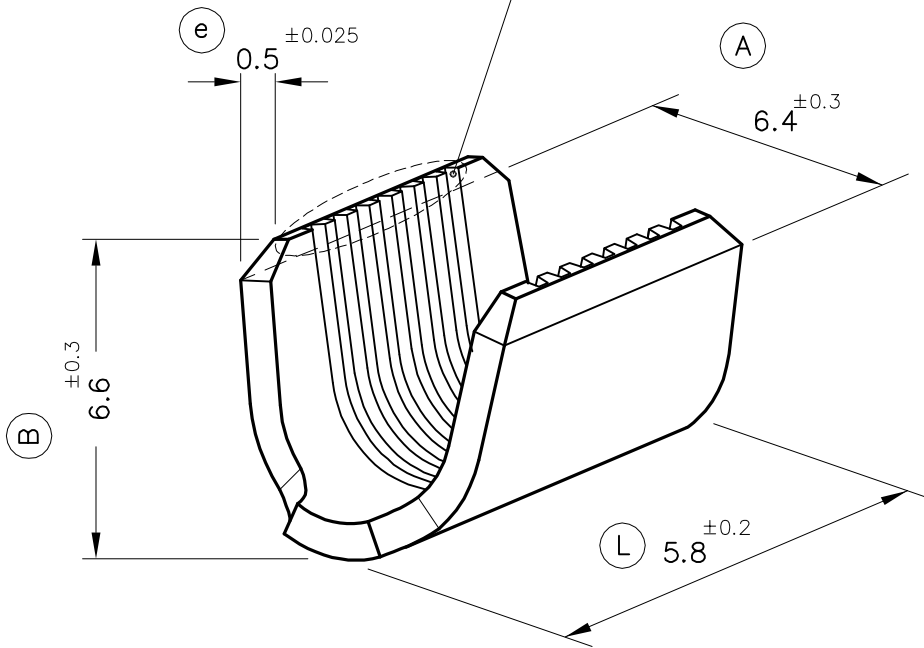
Paso = 7 mm.



Esc. 1:1



7 RANURAS FRESADAS  
EN CANTO VIVO Y RABABAS



5157.00	Natural	Latón	3.5÷6.5mm <sup>2</sup>															
5157.02	Estañado	CuZn30																
Referencias	Acabados	Material	Sección Conductor	∅ Aislante		A	B	C	D	Rev.	Modificación	Fecha						

<p><b>ESCUBEDO</b> Especialitats Elèctriques Escubedo S.A.</p>		
DIBUJADO	JCS	05/05/11
CONTROL	FAT	05/05/11
ESCALA	10/1	

<p>GRAPILLA DE EMPALME Y CONTACTO UP-WEC para hilo esmaltado.</p>		
NORMAS MATERIALES	NORMAS DIMENSIONALES	TOLERANCIAS GENERALES
EN1654	Especiales	±0.2 ±2°

<p>Terminales  Electricos</p>	
FORMATO	A4v
NOMBRE	PT5157 "c"
REF.	5157.xx