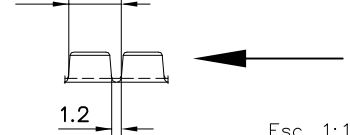
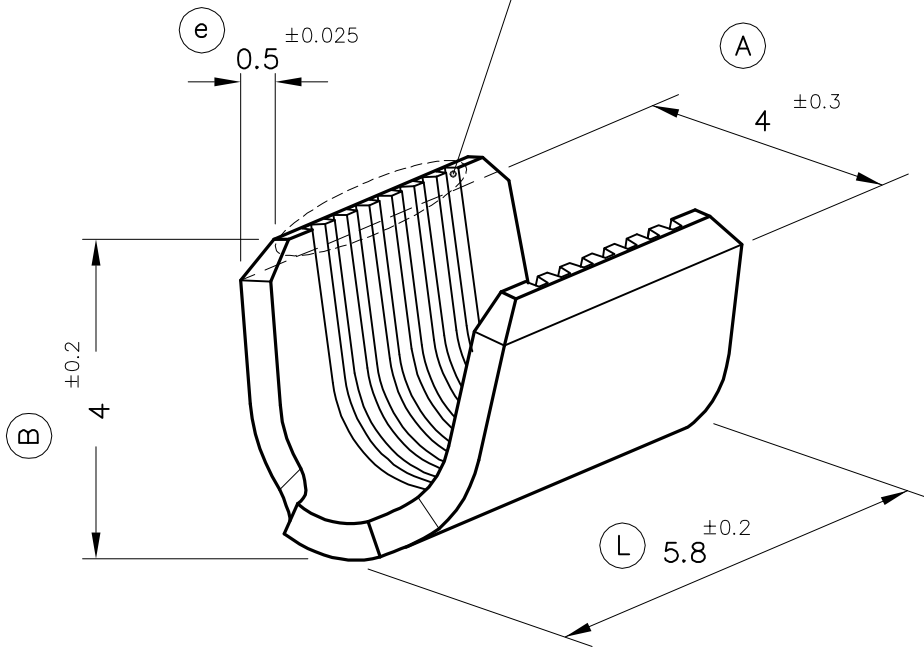
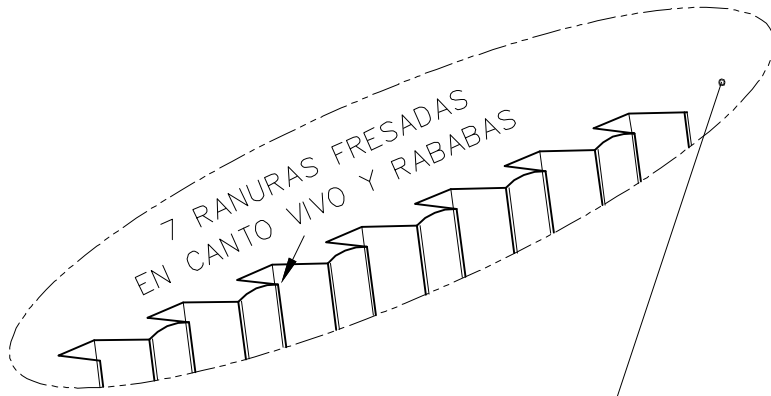


FORMA DE SUMINISTRO

Paso = 7 mm.



Esc. 1:1



5153.00	Natural	Latón	0.75±2.5mm ²																
5153.02	Estañado	CuZn30													00	1º Edición	05/05/11		
Referencias	Acabados	Material	Sección Conductor	∅ Aislante		A	B	C	D	Rev.	Modificación	Fecha							

<p>ESCUBEDO Especialitats Elèctriques Escubedo S.A.</p>			<p>GRAPILLA DE EMPALME Y CONTACTO UP-WEC para hilo esmaltado.</p>						<p>Terminales </p>		
DIBUJADO	JCS	05/05/11	NORMAS MATERIALES EN1654	NORMAS DIMENSIONALES Especiales	TOLERANCIAS GENERALES ±0.2 ±2°	FORMATO	A4v				
CONTROL	FAT	05/05/11				NOMBRE	PT5153 "c"				
ESCALA	10/1					REF.	5153.xx				