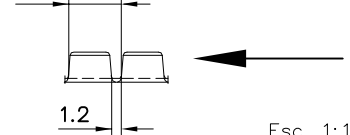
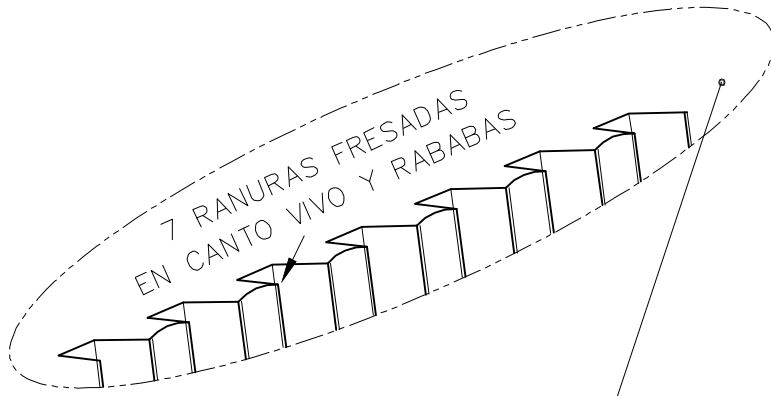


FORMA DE SUMINISTRO

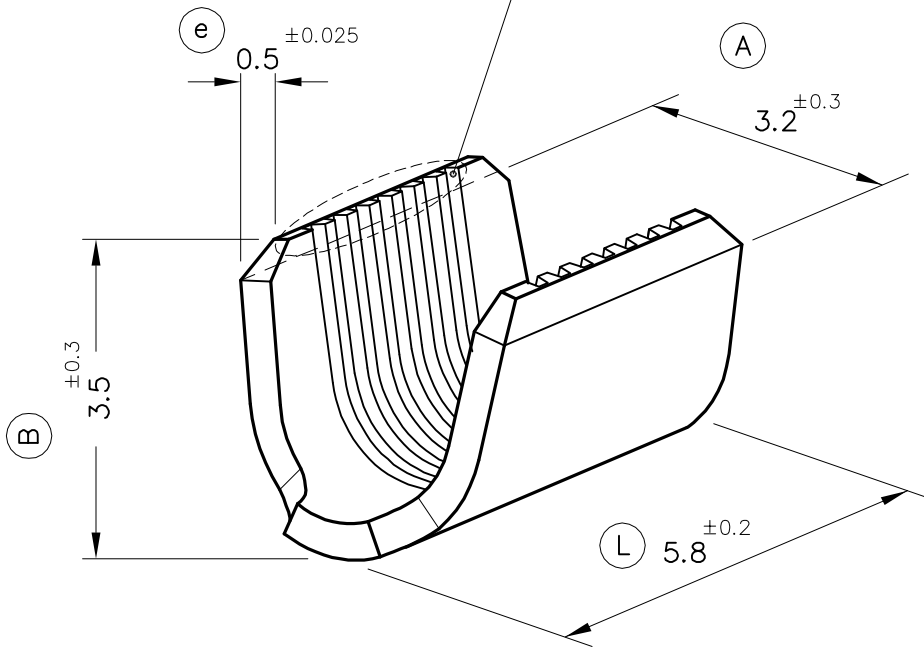
Paso = 7 mm.



Esc. 1:1



7 RANURAS FRESADAS
EN CANTO VIVO Y RABABAS



5151.00	Natural	Latón	0.3÷1.5mm ²															
5151.02	Estañado	CuZn30																
Referencias	Acabados	Material	Sección Conductor	∅ Aislante		A	B	C	D	Rev.	Modificación	Fecha						

<p>ESCUBEDO Especialitats Elèctriques Escubedo S.A.</p>			<p>GRAPILLA DE EMPALME Y CONTACTO UP-WEC para hilo esmaltado.</p>						<p>Terminales Electricos</p>			
DIBUJADO	JCS	05/05/11	NORMAS MATERIALES		NORMAS DIMENSIONALES		TOLERANCIAS GENERALES		FORMATO	A4v		
CONTROL	FAT	05/05/11	EN1654		Especiales		±0.2 ±2°		NOMBRE	PT5151 "c"		
ESCALA	10/1								REF.	5151.xx		