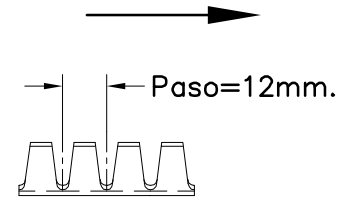
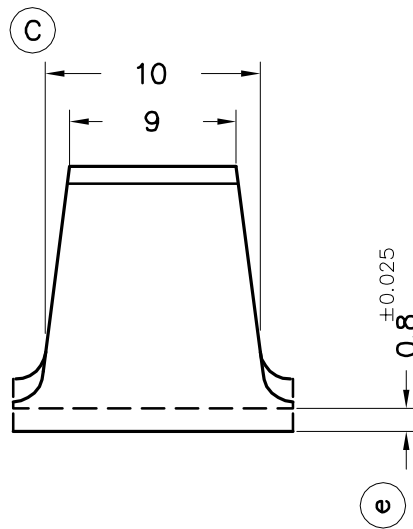
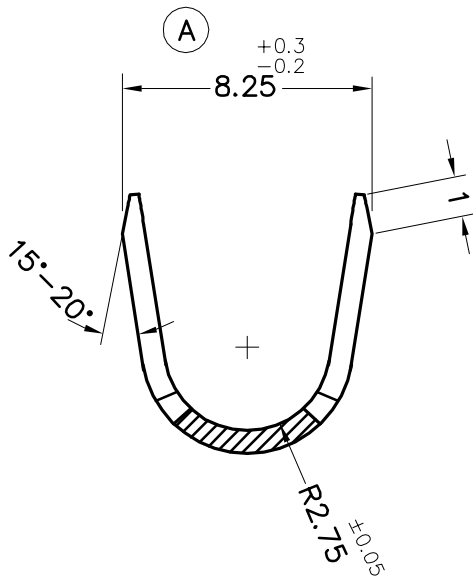


FORMA DE SUMINISTRO



Esc. 1:1



5120.02	Estañado	Latón	10÷14mm <sup>2</sup>										
5120.00	Natural										00	1º Edición	19/04/12
Referencias	Acabados	Material	Sección Cable	-		A	B	C	D	Rev.	Modificación	Fecha	
<p><b>ESCUBEDO</b> Especialitats Elèctriques Escubedo S.A.</p>		<b>GRAPILLA</b>								Terminales 			
DIBUJADO	V.Roura	19/04/12							FORMATO		A4v		
CONTROL	F.Adamuz	19/04/12	NORMAS MATERIALES		NORMAS DIMENSIONALES		TOLERANCIAS GENERALES			NOMBRE		PT5120 "c"	
ESCALA	10/1		EN1652		Especiales		±0.2 ±2°			REF.		5120.xx	