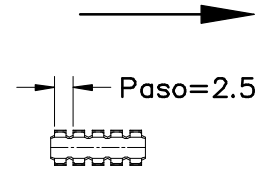
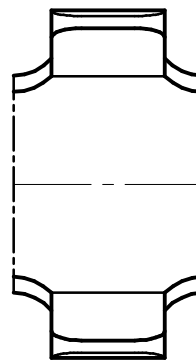
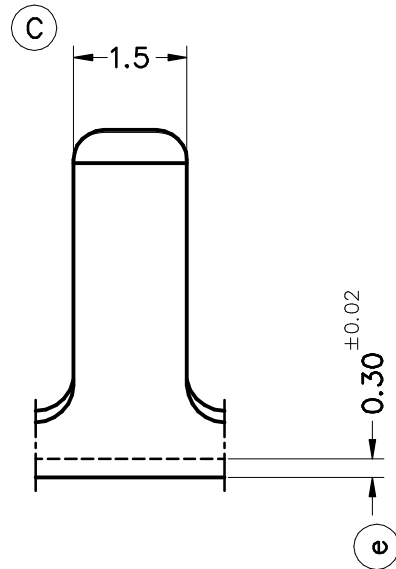
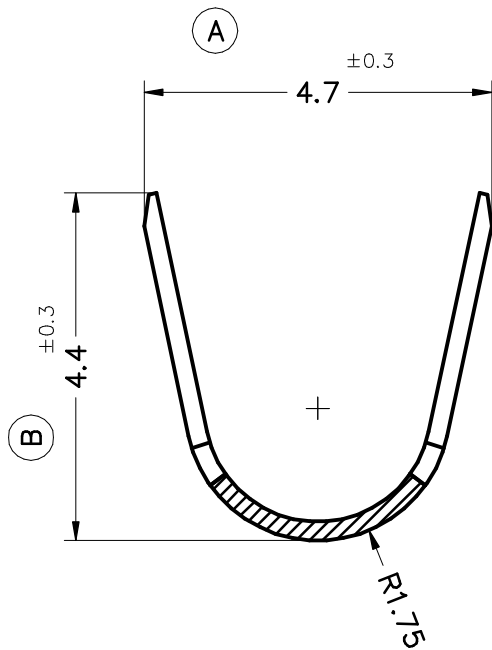


Esc. 5:1

FORMA DE SUMINISTRO



Esc. 1:1



5114.32	Estañado	Bronce	2.5÷4 mm ²	Ø Aislante	A	B	C	D	Rev.	00	1ª Edición	05/12/02
5114.31	Pre-Est.											
5114.30	Natural											
5114.24	Pre-Niq.	Acero										
5114.02	Estañado											
5114.01	Pre-Est.	Latón										
5114.00	Natural											
Referencias	Acabados	Material	Sección Conductor	Ø Aislante	A	B	C	D	Rev.	Modificación	Fecha	



GRAPILLA DE EMPALME



DIBUJADO	I.Puig	05/12/02	NORMAS MATERIALES EN1652	NORMAS DIMENSIONALES Especiales	TOLERANCIAS GENERALES ±0.2 ±2°	FORMATO	A4v
CONTROL	F.Adamuz	05/12/02				NOMBRE	PT5114 "c"
ESCALA	10/1		REF.		5114.xx		