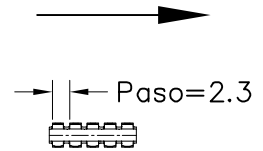
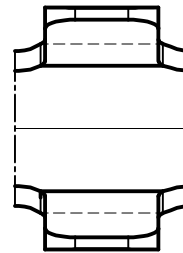
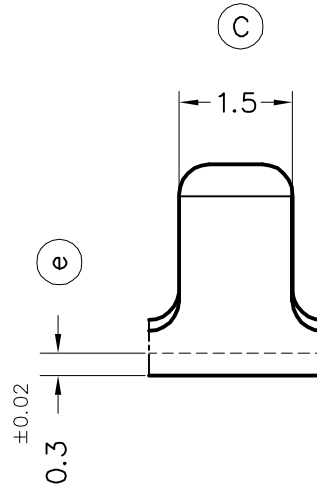
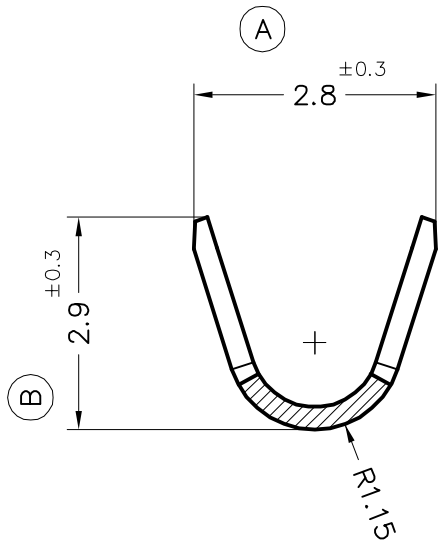


E 5:1

FORMA DE SUMINISTRO



E 1:1



5110.32	Estañado	Bronce	0.5÷1.5mm <sup>2</sup>																		
5110.31	Pre-Est.																				
5110.30	Natural																				
5110.24	Pre-Niq.	Acero																			
5110.02	Estañado																				
5110.01	Pre-Est.																				
5110.00	Natural	Latón																			
Referencias	Acabados	Material	Sección Conductor	∅ Aislante	A	B	C	D	Rev.	Modificación	Fecha										

<p><b>ESCUBEDO</b> Especialitats Elèctriques Escubedo S.A.</p>			<p><b>GRAPILLA DE EMPALME</b></p>								
DIBUJADO	I.Puig	05/12/02	<p><b>NORMAS MATERIALES</b> EN1654</p>	<p><b>NORMAS DIMENSIONALES</b> Especiales</p>	<p><b>TOLERANCIAS GENERALES</b> ±0.2 ±2°</p>	FORMATO		A4v			
CONTROL	F.Adamuz	05/12/02				NOMBRE		PT5110 "c"			
ESCALA	10/1					REF.		5110.xx			