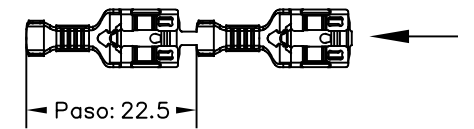
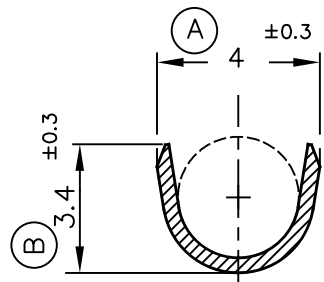


FORMA DE SUMINISTRO

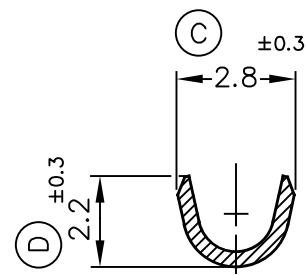


E 1/1

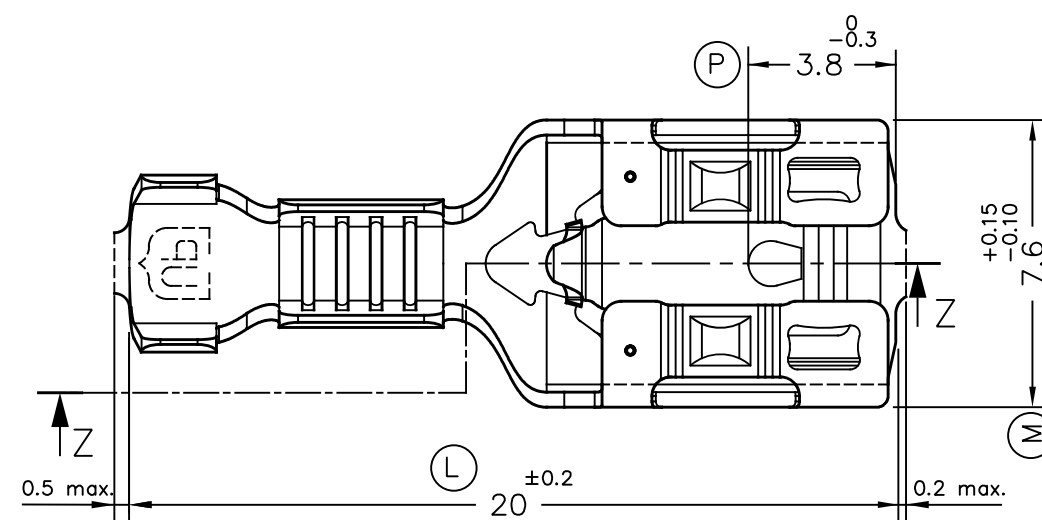
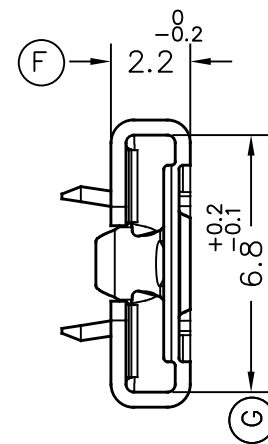
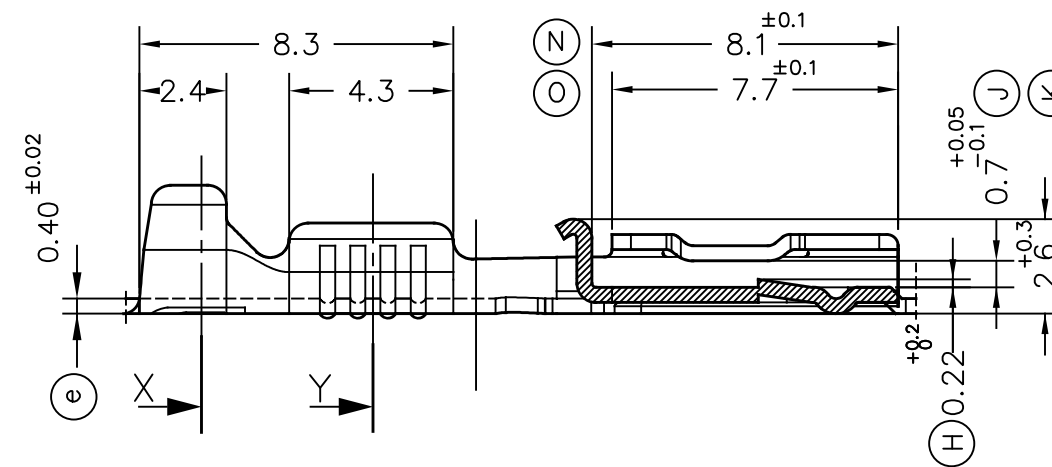
Secc.X



Secc.Y

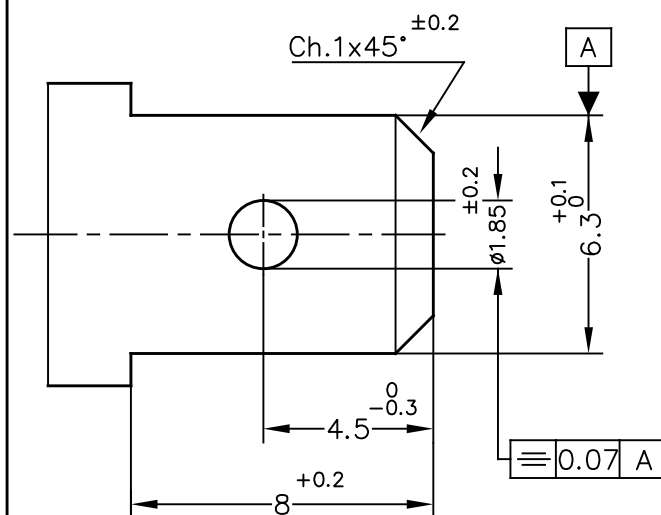
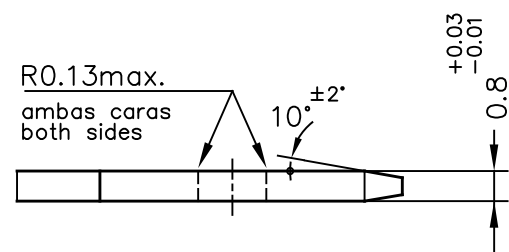


Secc.Z-Z



MACHO DE CONEXIÓN SUGERIDO/SUGGESTED MALE

- Material CuZn o Fe-Pre Ni
- Sin rebabas en el agujero/No burrs at hole
- Planitud dentro de 0.03mm en toda su longitud/Flatness within 0.03mm over the whole length
- Agujero simétrico sobre el eje del macho/ Hole be symmetrical about tab acc. drawing specification



4943S01	Pre-Sn	Latón*	0.2 \pm 0.6mm ²	1.1 \div 2.1mm.	6.3x0.8								01	Tol.cota H/Mat.	30/05/16
4943S00	Natural	CuZn30											00	1ª Edición	07/01/15
Referencias	Acabados	Material	Sección Conductor	Ø Aislante	Para Macho	A	B	C	D	Rev.	Modificación	Fecha			
		TERMINAL HEMBRA Serie 6.3 UP-TPSEK3													
DIBUJADO	JCS	19/09/14										FORMATO	A3h		
CONTROL	FAT	19/09/14	NORMAS MATERIALES EN 1654 *		NORMAS DIMENSIONALES Especiales		TOLERANCIAS GENERALES $\pm 0.2 \pm 2'$			NOMBRE		PT4943S "c"			
ESCALA	5/1								REF.			4943Sxx			