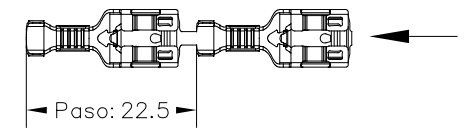


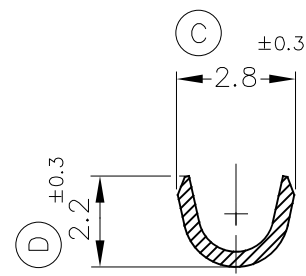
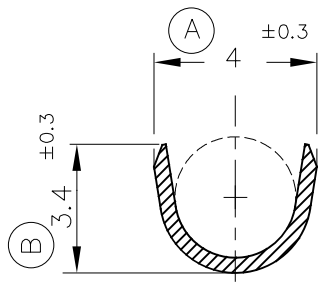
FORMA DE SUMINISTRO



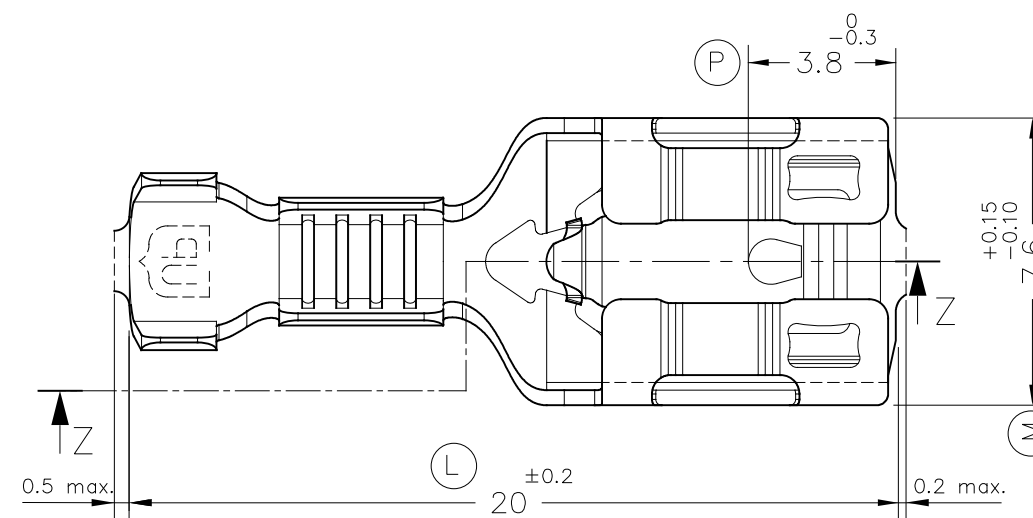
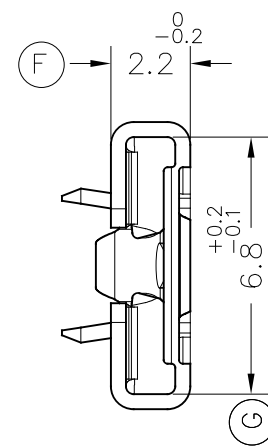
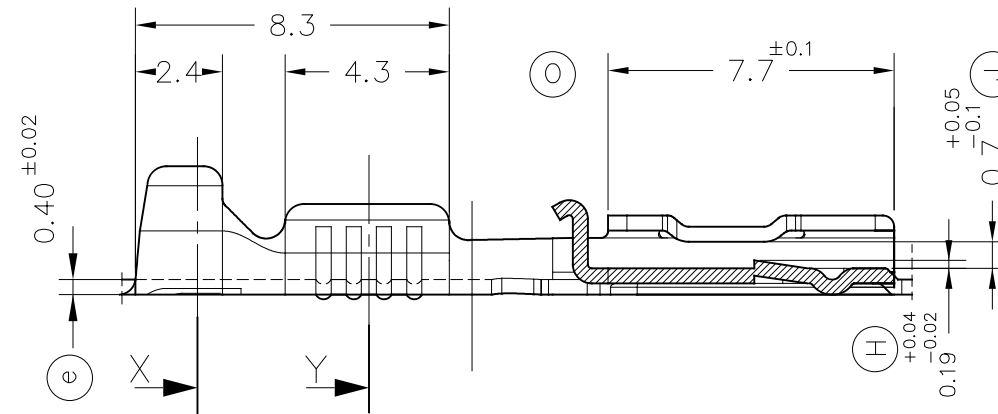
E 1/1

Secc.X

Secc.Y

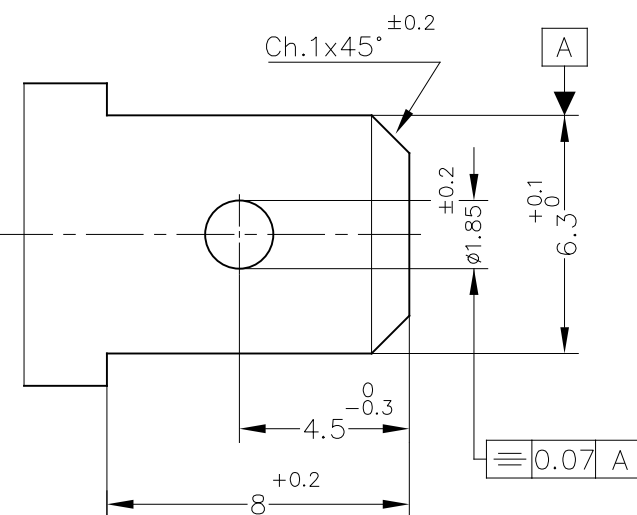
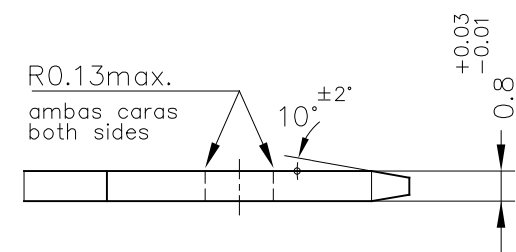


Secc.Z-Z



MACHO DE CONEXIÓN SUGERIDO/SUGGESTED MALE

- Material CuZn o Fe-Pre Ni
- Sin rebabas en el agujero/No burrs at hole
- Planitud dentro de 0.03mm en toda su longitud/Flatness within 0.03mm over the whole length
- Agujero simétrico sobre el eje del macho/ Hole be symmetrical about tab acc. drawing specification



4943.24	Pre-Niq.	Acero							
4943.31	Pre-Sn	Bronce*							
4943.30	Natural	CuSn6	0.2±0.6mm ²	1.1±2.1mm.	6.3x0.8		02	Mod. cota H y nota palanca	28/08/19
4943.01	Pre-Sn	Latón*					01	Tol.cota H	30/05/16
4943.00	Natural	CuZn30					00	1ª Edición	07/01/15
Referencias	Acabados	Material	Sección Conductor	∅ Aislante	Para Macho	H	Rev.	Modificación	Fecha



TERMINAL HEMBRA Serie 6.3
UP-TPSEK3



DIBUJADO	JCS	19/09/14
CONTROL	FAT	19/09/14
ESCALA	5/1	

NORMAS MATERIALES EN 1654 *	NORMAS DIMENSIONALES Especiales	TOLERANCIAS GENERALES ±0.2 ±2°
-----------------------------	---------------------------------	--------------------------------

FORMATO	A3h
NOMBRE	PT4943 "c"
REF.	4943.xx