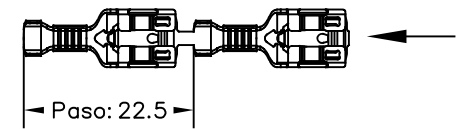
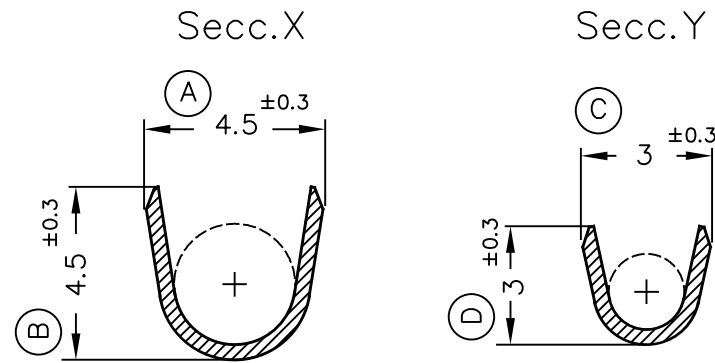


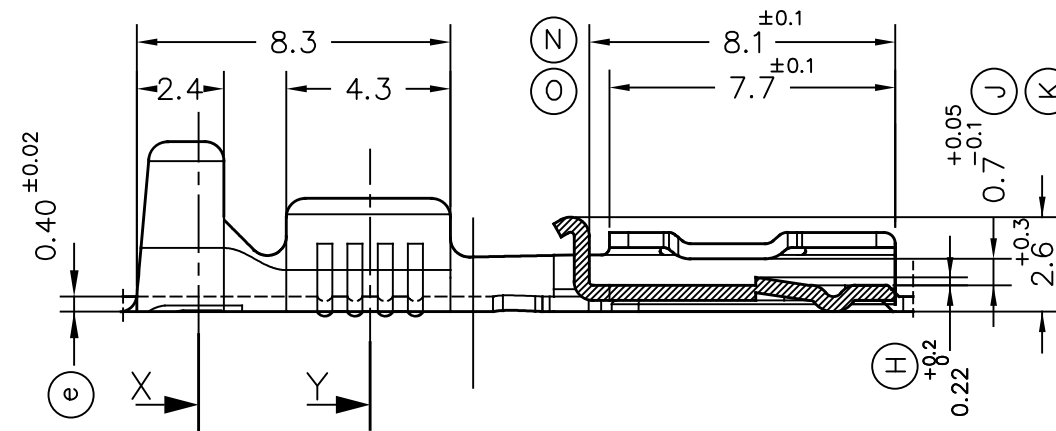
FORMA DE SUMINISTRO



E 1/1

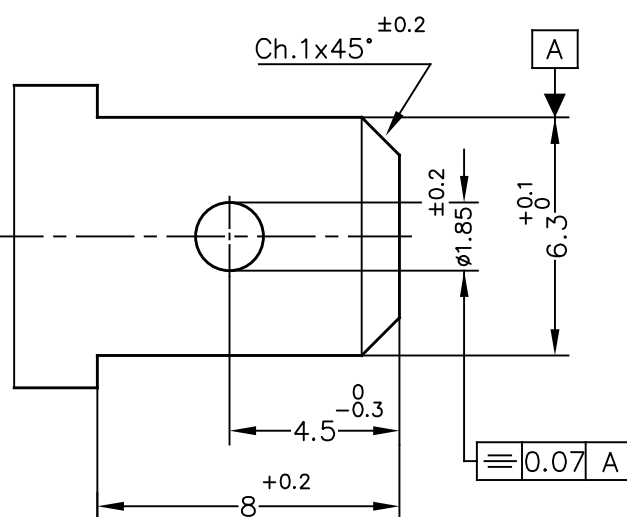
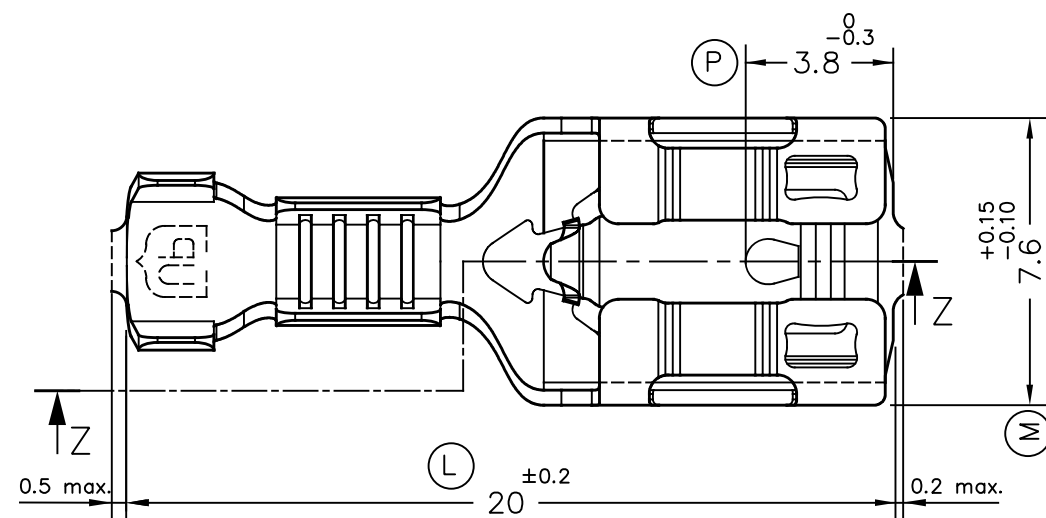
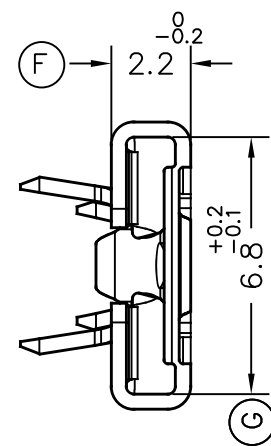
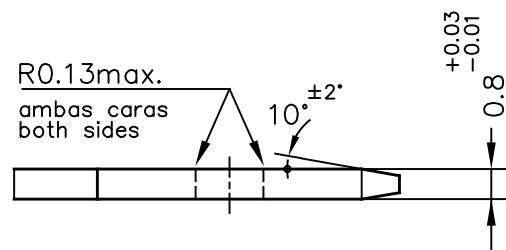


Secc.Z-Z



MACHO DE CONEXIÓN SUGERIDO/SUGGESTED MALE

- Material CuZn o Fe-Pre Ni
- Sin rebabas en el agujero/No burrs at hole
- Planitud dentro de 0.03mm en toda su longitud/ Flatness within 0.03mm over the whole length
- Agujero simétrico sobre el eje del macho/ Hole be symmetrical about tab acc. drawing specification



4935.24	Pre-Niq.	Acero	0.5 ÷ 1mm ²	1.8 ÷ 2.5mm.	6.3x0.8	01	Tol.cota (H)	30/05/16
4935.31	Pre-Sn	Bronce*						
4935.30	Natural	CuSn6						
4935.01	Pre-Sn	Latón*						
4935.00	Natural	CuZn30				00	1ª Edición	07/01/15
Referencias	Acabados	Material	Sección Conductor	∅ Aislante	Para Macho	Rev.	Modificación	Fecha



TERMINAL HEMBRA Serie 6.3
UP-TPSEK3



DIBUJADO	JCS	19/09/14
CONTROL	FAT	19/09/14
ESCALA	5/1	

NORMAS MATERIALES EN 1654 *	NORMAS DIMENSIONALES Especiales	TOLERANCIAS GENERALES ±0.2 ±2°
-----------------------------	---------------------------------	--------------------------------

FORMATO	A3h
NOMBRE	PT4935 "c"
REF.	4935.xx