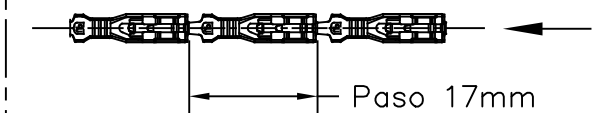


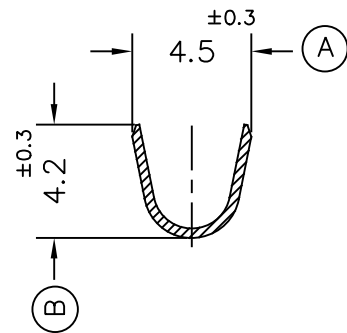
FORMA DE SUMINISTRO



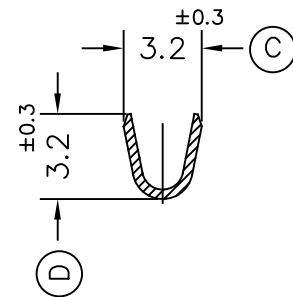
Paso 17mm

E 1/1

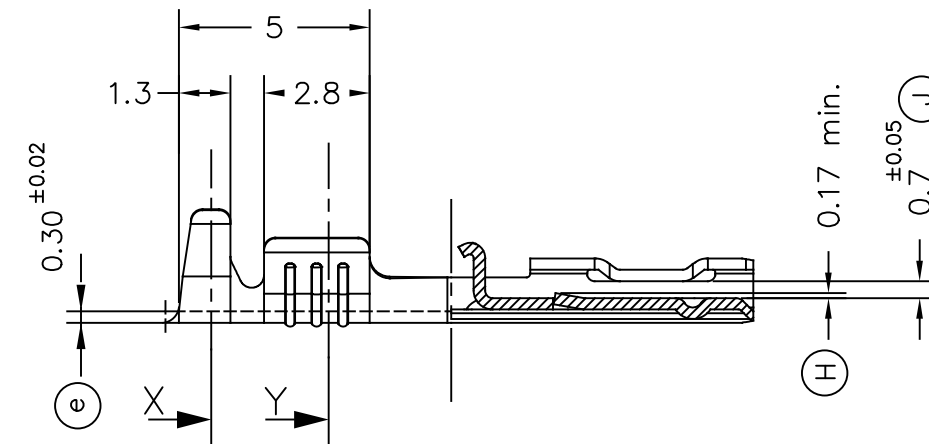
Secc.X



Secc.Y

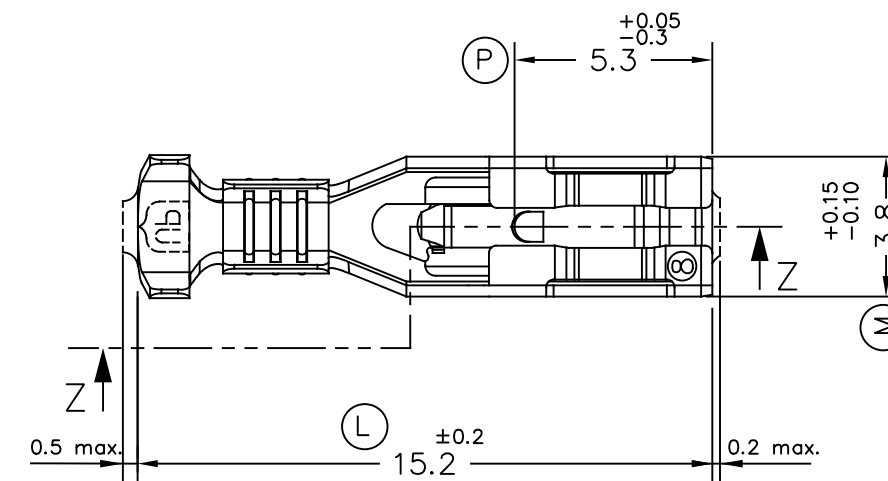
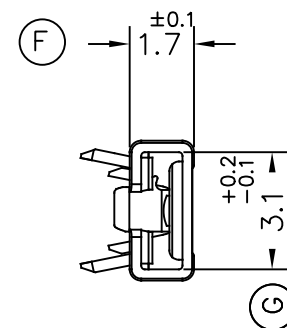
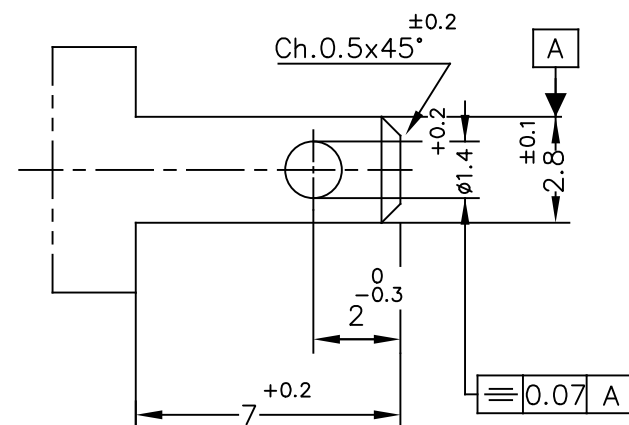
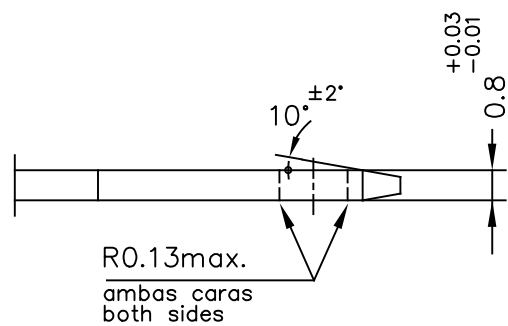


Secc.Z-Z



MACHO DE CONEXIÓN SUGERIDO/SUGGESTED MALE

- Material CuZn o Fe-Pre Ni
- Sin rebabas en el agujero/No burrs at hole
- Planitud dentro de 0.03mm en toda su longitud/Flatness within 0.03mm over the whole length
- Agujero simétrico sobre el eje del macho/ Hole be symetrical about tab acc. drawing specification



						06 Modifica. cota H (OR)	23/07/21	
						05 Actualitzar caixó (DY)	30/04/21	
						04 Cota H	28/08/19	
						03 Suggested male	31/07/18	
						02 Mdf.cotas	15/05/18	
						01 Act. dim.	01/02/18	
						00 1ª Edición	28/10/15	
Referencias	Acabados	Material	Sección Conductor	φ Aislante	Para Macho	Rev.	Modificación	Fecha



TERMINAL HEMBRA Serie 2.8  
UP-TPSEK3



DIBUJADO	JCS	28/10/15
CONTROL	FAT	28/10/15
ESCALA	5/1	

NORMAS MATERIALES	NORMAS DIMENSIONALES	TOLERANCIAS GENERALES
EN 1654 *	Especiales	±0.2 ±2°

FORMATO	A3h
NOMBRE	PT4909 "c"
REF.	4909.xx