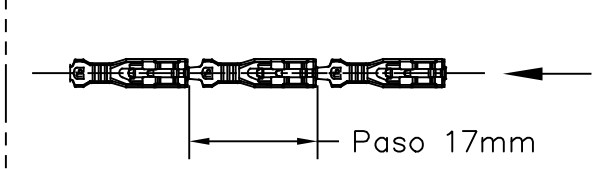
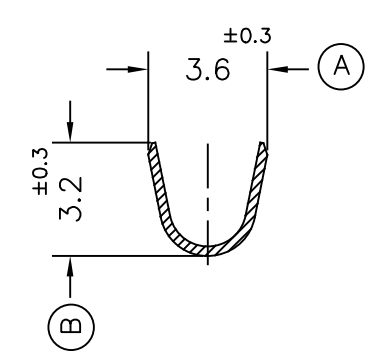


FORMA DE SUMINISTRO

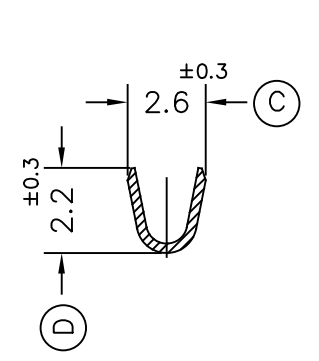


E 1/1

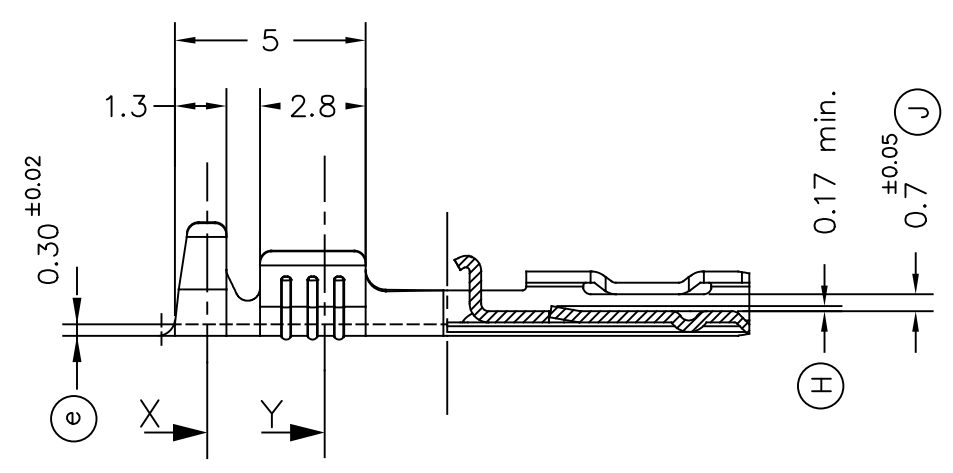
Secc.X



Secc.Y

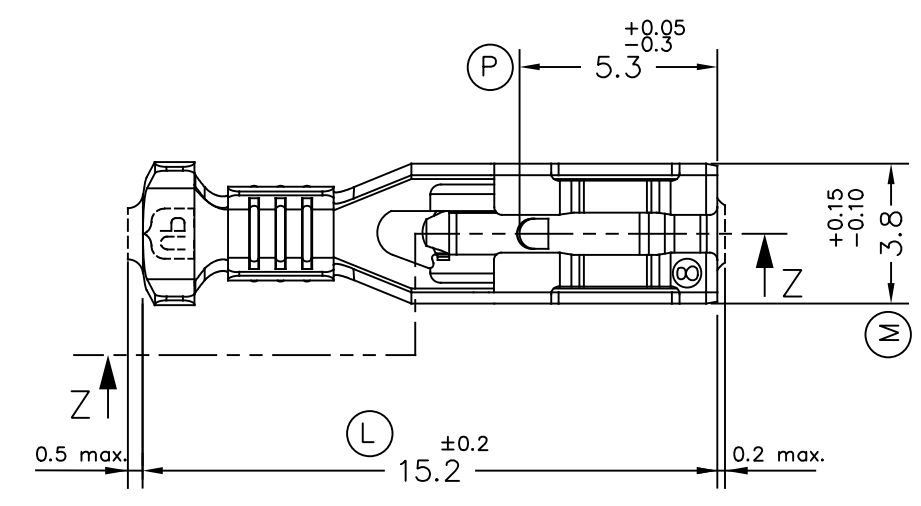
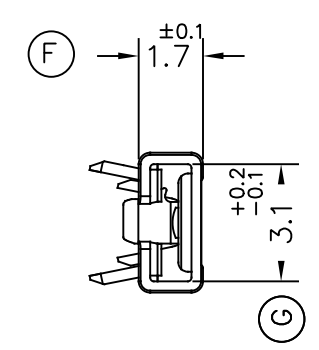
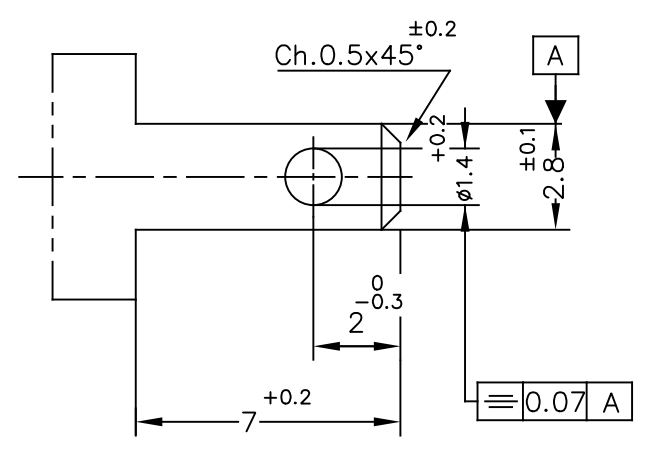
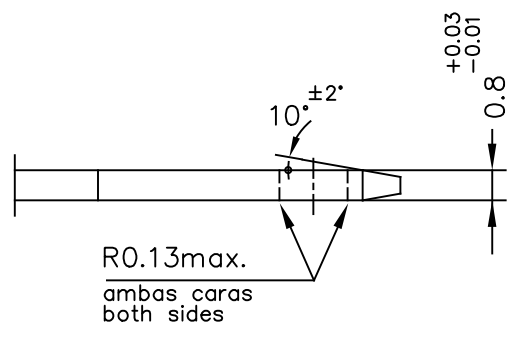


Secc.Z-Z



MACHO DE CONEXIÓN SUGERIDO/SUGGESTED MALE

- Material CuZn o Fe-Pre Ni
- Sin rebabas en el agujero/No burrs at hole
- Planitud dentro de 0.03mm en toda su longitud/Flatness within 0.03mm over the whole length
- Agujero simétrico sobre el eje del macho/ Hole be symetrical about tab acc. drawing specification



						06 Modifica. cota H (OR)	23/07/21
						05 Actualizar cajón (DY)	30/04/21
						04 Cota H	28/08/19
						03 Suggested male	31/07/18
4905.24	Pre-Ni	Acero	0.2÷0.6mm ²	1.1÷2.1mm.	2.8x0.8	02 Mdf.cotas	15/05/18
4905.01	Pre-Sn	Latón*				01 Act. dim.	01/02/18
4905.00	Natural	CuZn30				00 1ª Edición	28/10/15
Referencias	Acabados	Material	Sección Conductor	φ Aislante	Para Macho	Rev.	Modificación Fecha



TERMINAL HEMBRA Serie 2.8
UP-TPSEK3



DIBUJADO	JCS	28/10/15
CONTROL	FAT	28/10/15
ESCALA	5/1	

NORMAS MATERIALES	NORMAS DIMENSIONALES	TOLERANCIAS GENERALES
EN 1654 *	Especiales	±0.2 ±2°

FORMATO	A3h
NOMBRE	PT4905 "c"
REF.	4905.xx