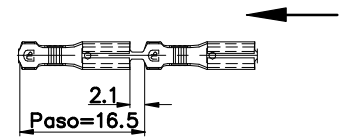
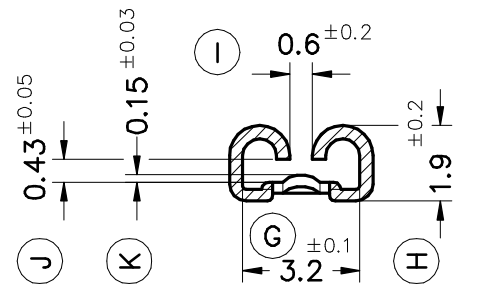


FORMA DE SUMINISTRO

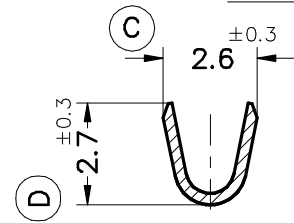


ESC. 1:1

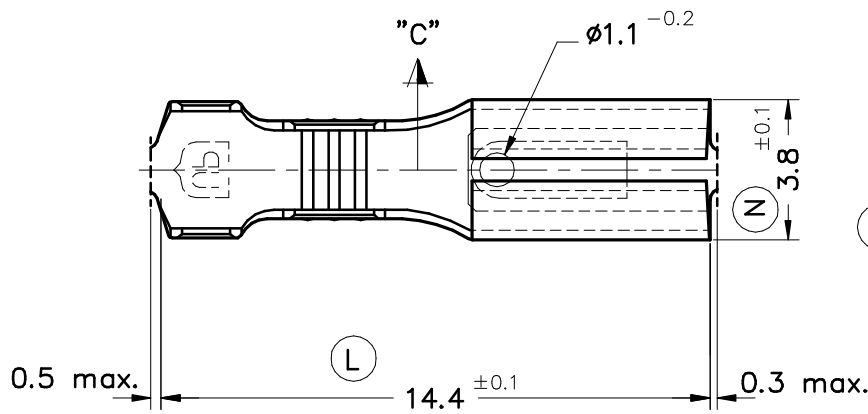
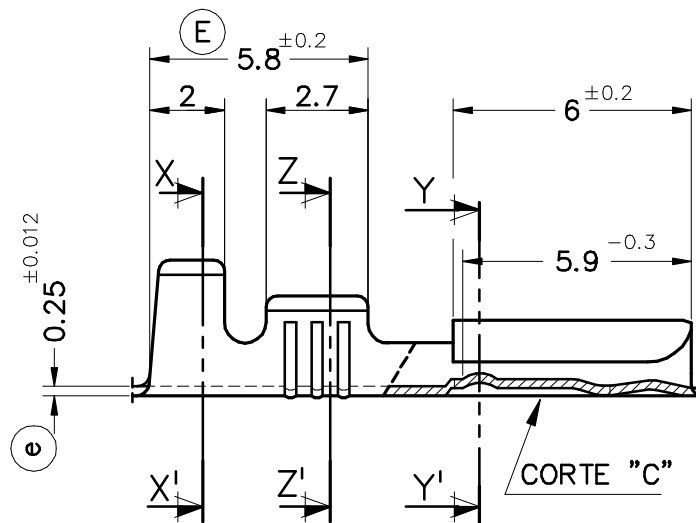
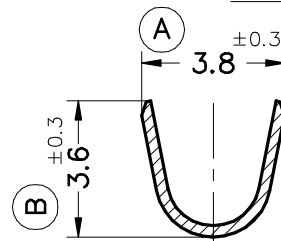
Secc. Y-Y'



Secc. Z-Z'



Secc. X-X'



4808.32	Estañado	Bronce	0.5 ÷ 1mm <sup>2</sup>	1.8 ÷ 2.5mm.	2.8x0.5							
4808.30	Natural	CuSn6										
4808.02	Estañado	Latón	0.5 ÷ 1mm <sup>2</sup>	1.8 ÷ 2.5mm.	2.8x0.5					01	Cota J	16/04/96
4808.00	Natural	CuZn30										00
Referencias	Acabados	Material	Sección Conductor	φ Aislante	Para Macho	A	B	C	D	Rev.	Modificación	Fecha



TERMINAL HEMBRA Serie 2.8



DIBUJADO	Gemma	10/10/94	NORMAS MATERIALES DIN17670	NORMAS DIMENSIONALES Especiales	TOLERANCIAS GENERALES ±0.2 ±2°	FORMATO	A4v
CONTROL	F.Adamuz	10/10/94				NOMBRE	PT4808 "c"
ESCALA	5/1		REF.	4808.xx			